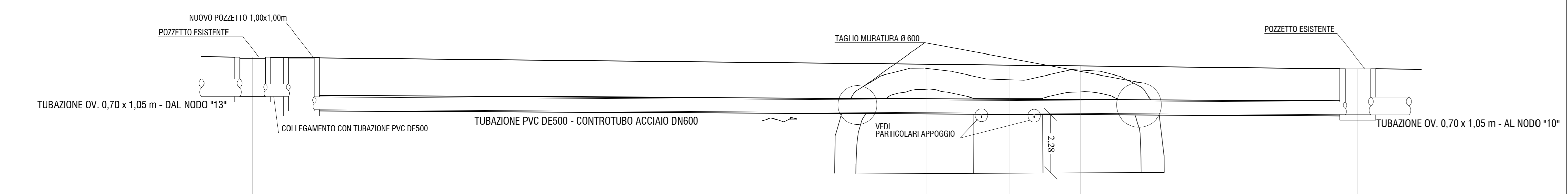


SEZIONE N. : 1

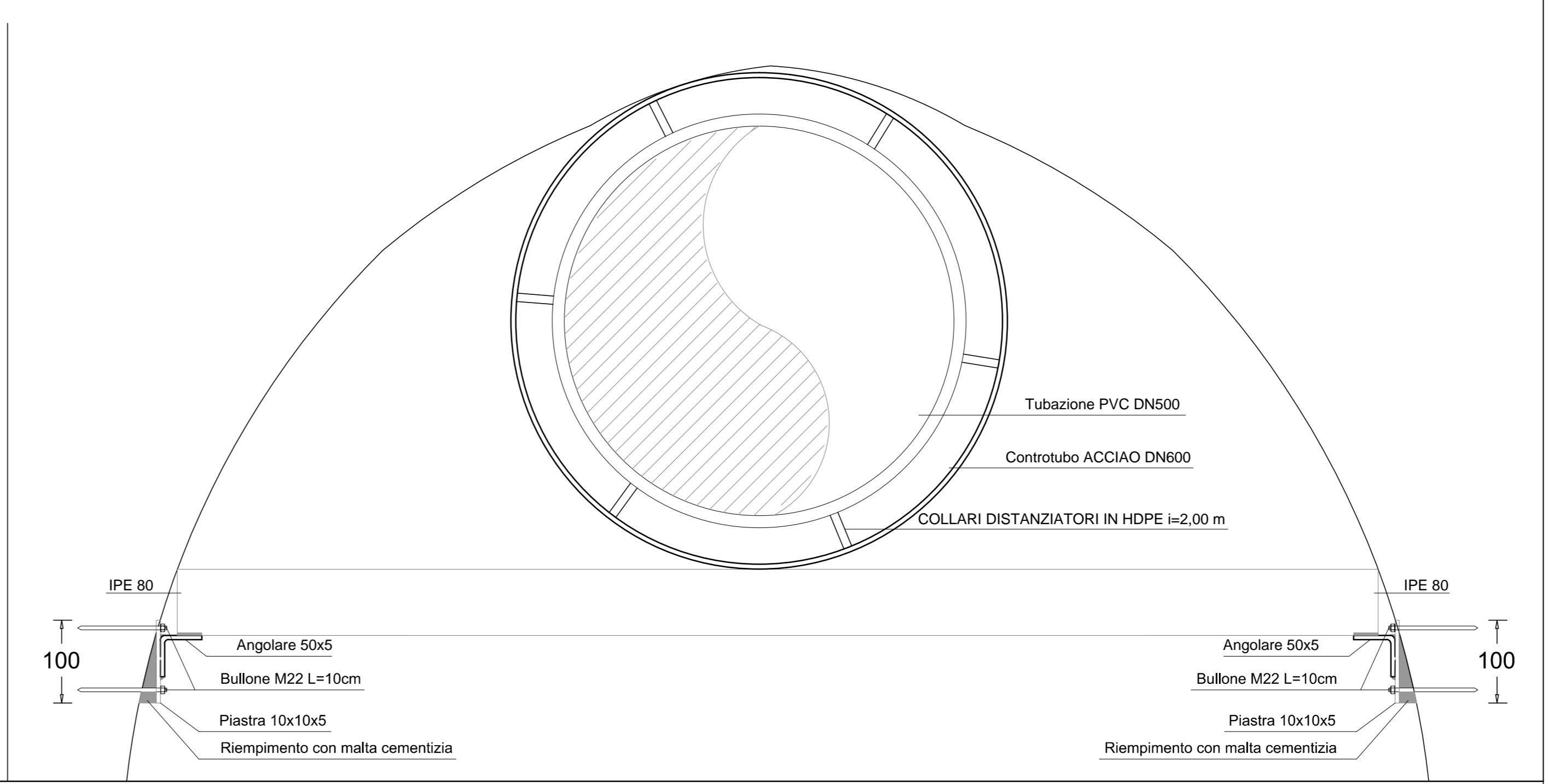
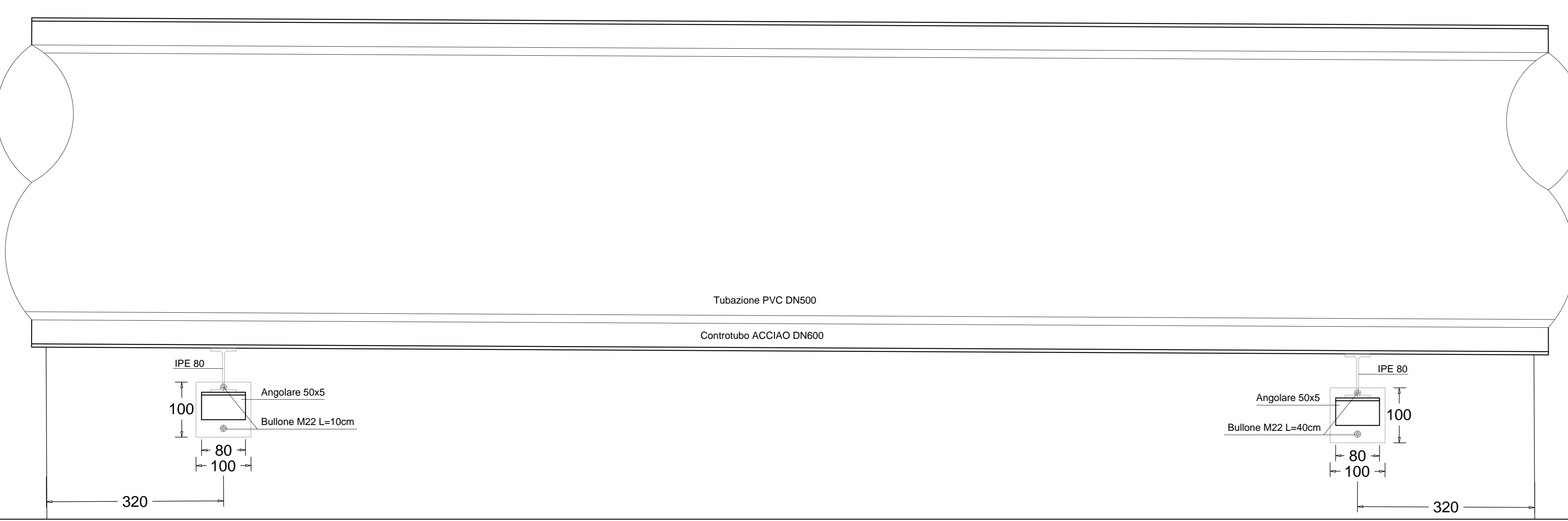
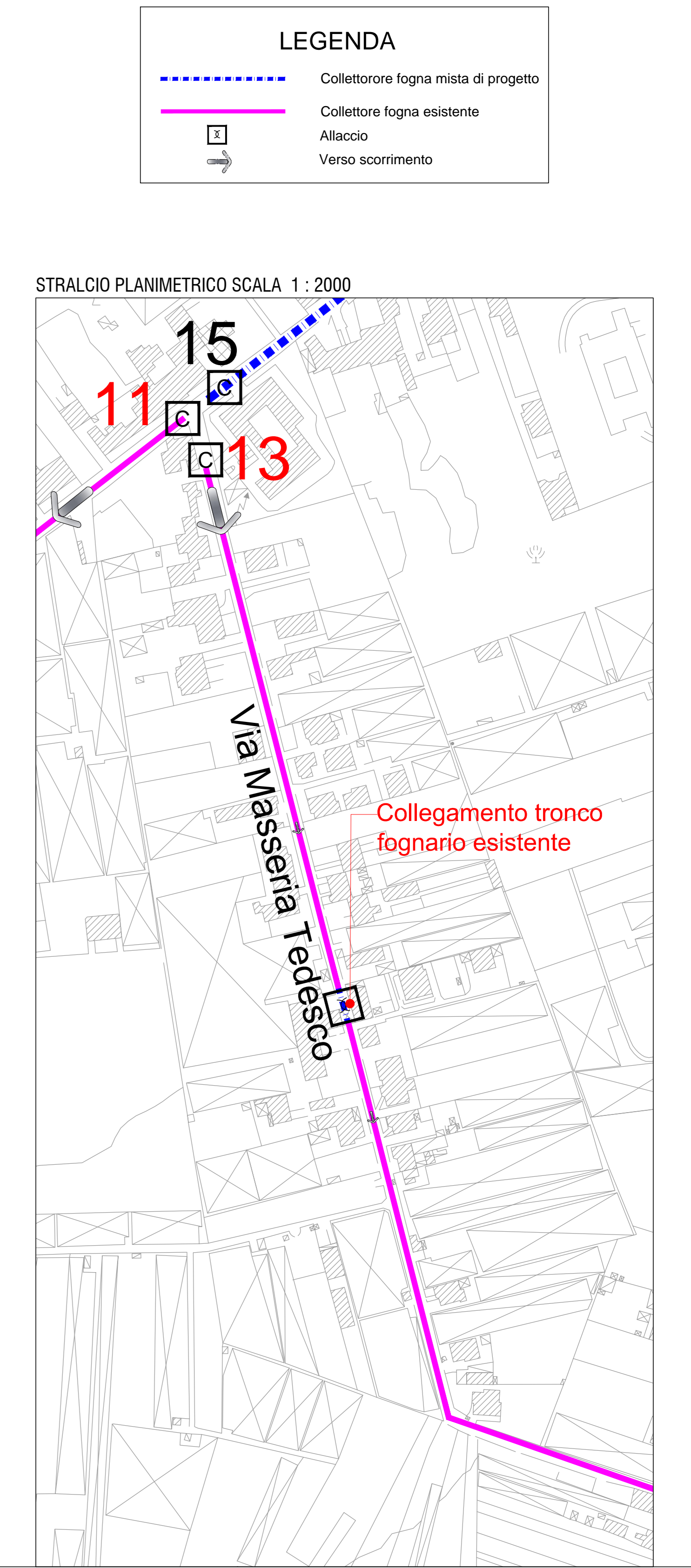
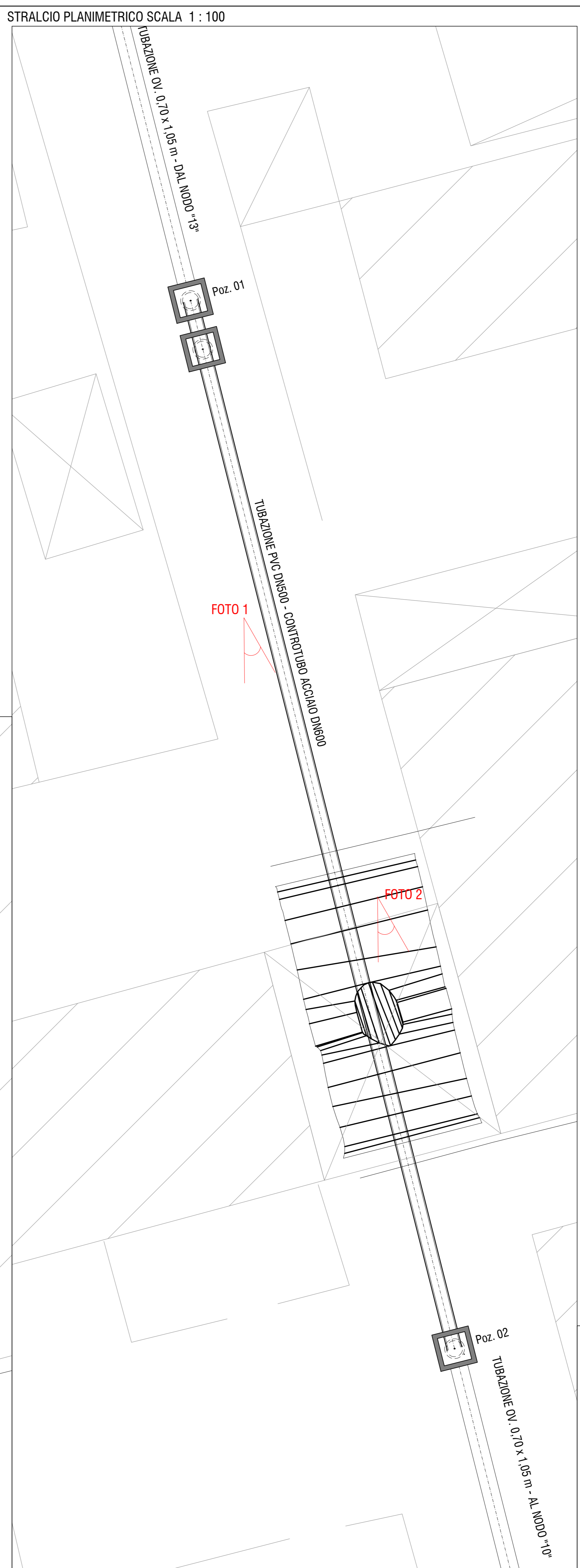
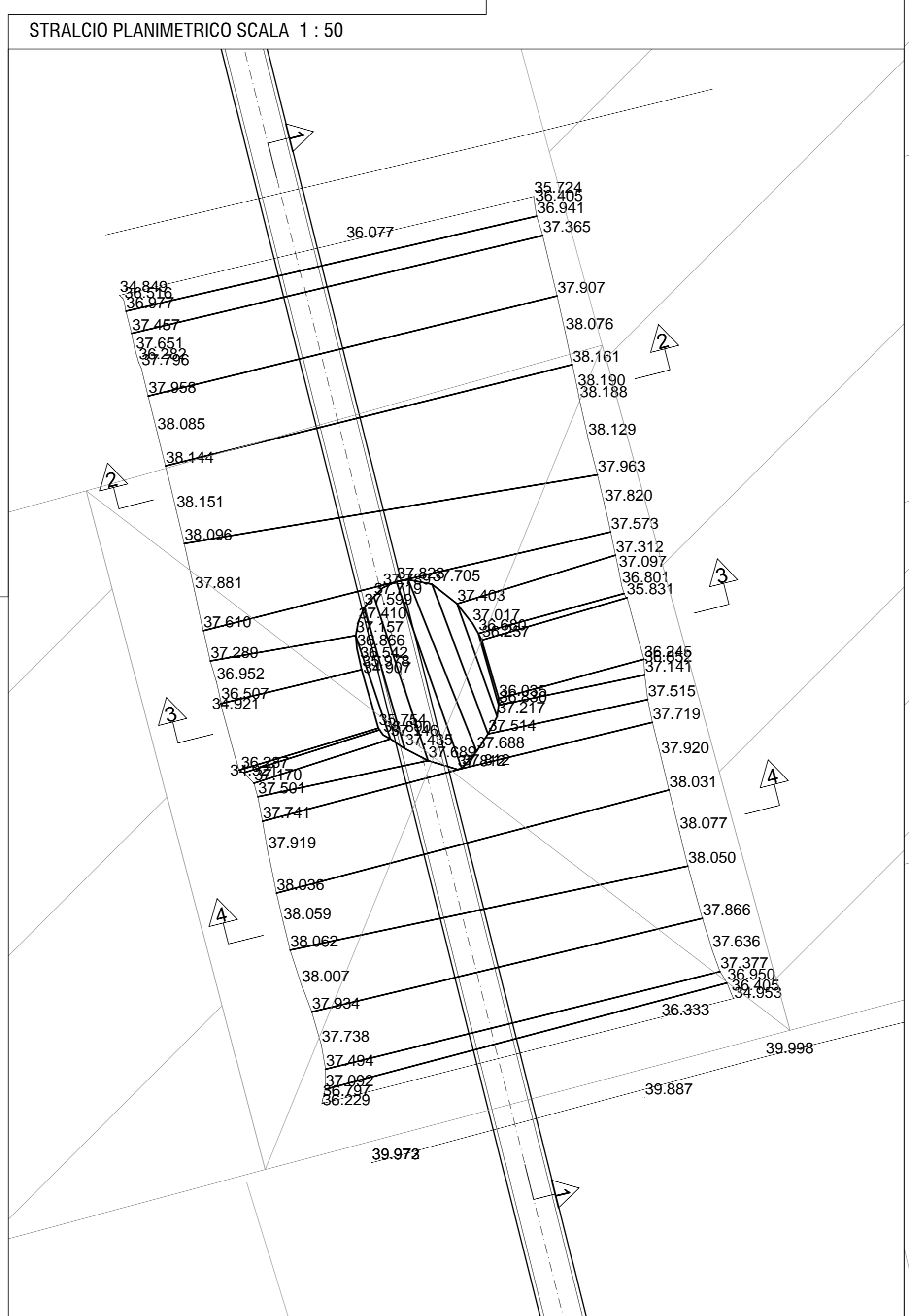
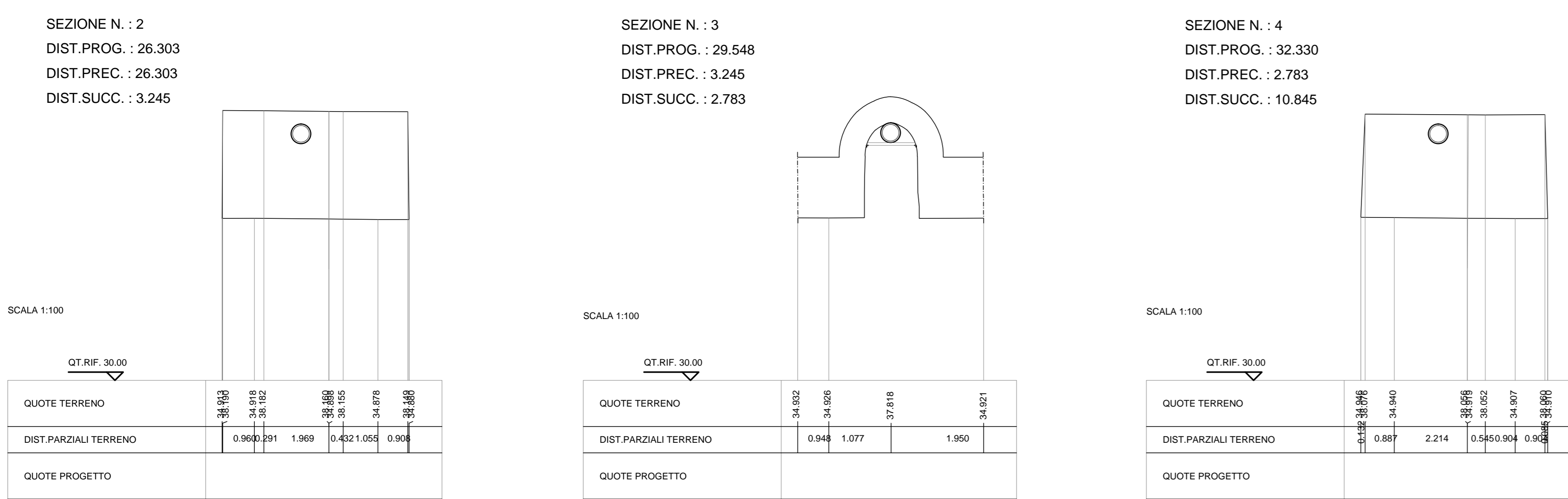
CARATTERISTICHE TUBAZIONE	PVC De 500
L=40.20	
l=4.020	
07x0.20	
Q _{rip} [Vs]	2.60
Q _{max} [mc/s]	0.232
V _{rip} [m/s]	0.46
V _{max} [m/s]	0.92
GR _{max} [%]	20.00



SCALA 1:100

FONDAMENTALE 30.000

NUMERO SEZIONI	POZ 01	2	3	4	POZ 02
DISTANZE PARZIALI		26.303	3.245	2.783	10.845
DISTANZE PROGRESSIVE	-0.000	-26.303	-29.548	-32.330	-43.175
QUOTE TERRENO	-39.420	-39.140	-39.106	-39.076	-39.061
QUOTE PROGETTO					



Ambito Distrettuale Sarnese Vesuviano **GORI**
Legge 02/12/2015

REGIONE CAMPANIA

PATTO PER LA CAMPANIA - SETTORE PRIORITARIO "AMBIENTE"
INTERVENTO STRATEGICO
"PIANO DELLA DEPURAZIONE E SERVIZIO IDRICO INTEGRATO"
Delibera Giunta Regionale della Campania n° 732 del 13/12/2016

COMUNE DI BOSCOREALE
ESTENSIONE DELLA RETE FOGNARIA
ZONA PASSANTI

GORI	INT 7310	PROGETTO ESECUTIVO
	Elaborato: D6	Titolo: OPERE D'ARTE E TIPOLOGICI Collegamento Tronco 13-10 - Tratto di collegamento fognario interno alla Cantina Stralcio planimetrico - Piante e sezione
Responsabile: Ing. Domenico Cesare	Scale: //	
Collaboratore: Ing. Carmine Russo	Revisione: 0	Motivo della revisione: EMISSIONE PER APPROVAZIONE
	Il PROGETTISTA: Ing. Domenico Cesare	Data: Aprile 2019
	Il RUP:	