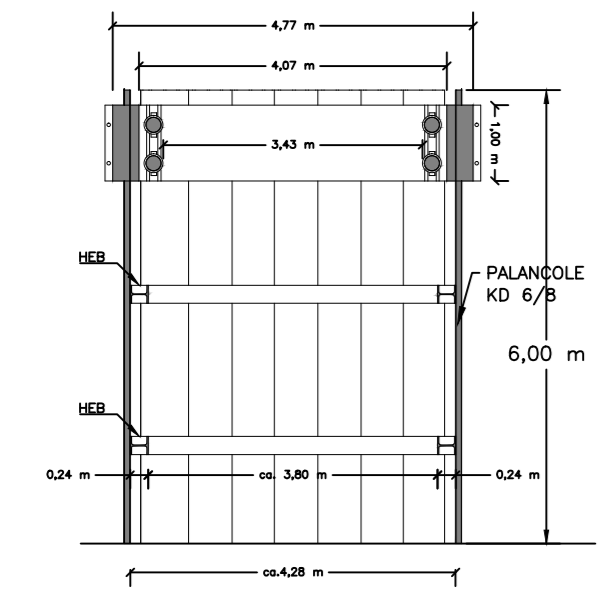
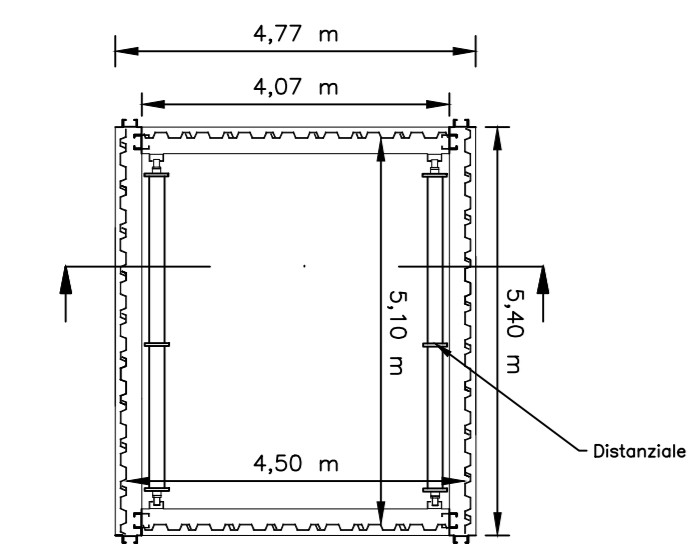
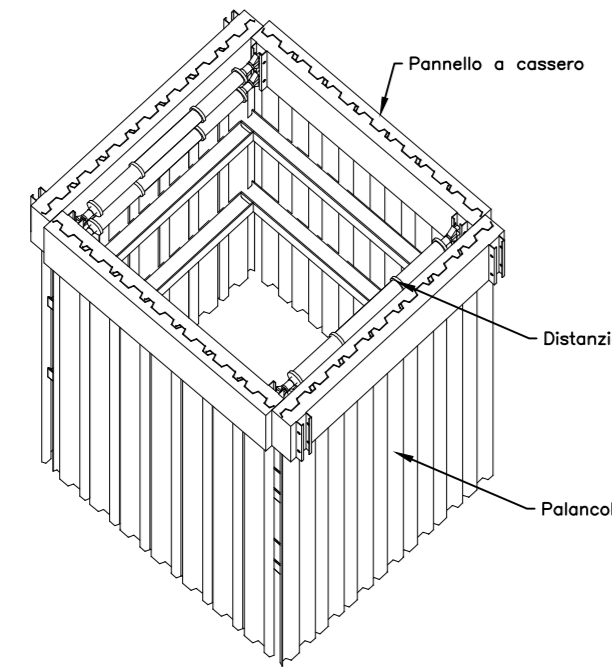


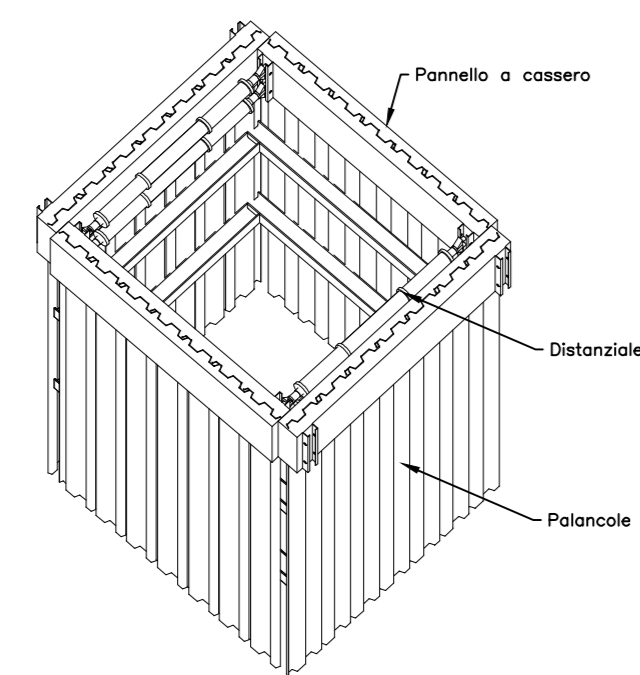
SISTEMA DI BLINDAGGIO PER IMPIANTI DI SOLLEVAMENTO N.1 e N.2 - SCALA 1:100



Sistema a palancole per scavo protetto su 4 lati

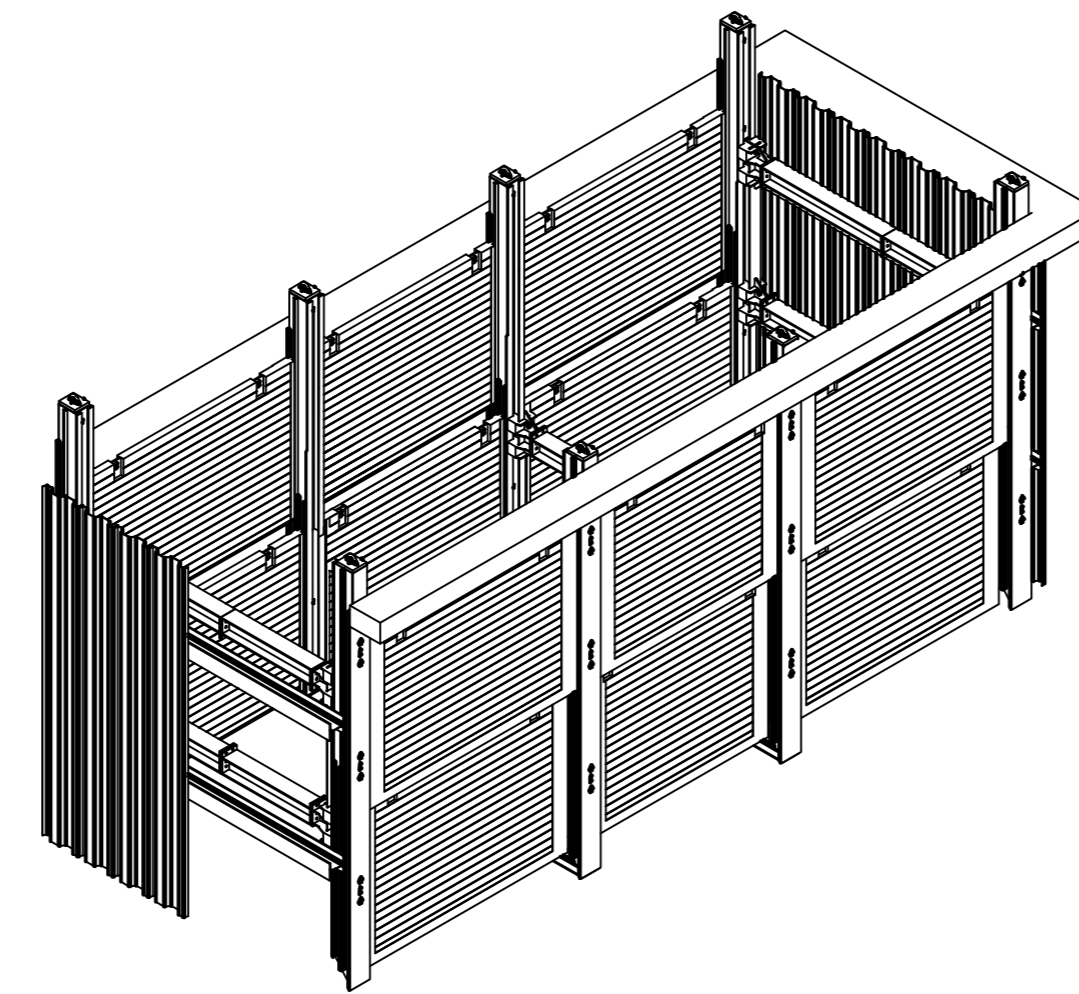


Sistema a palancole per scavo protetto su 4 lati

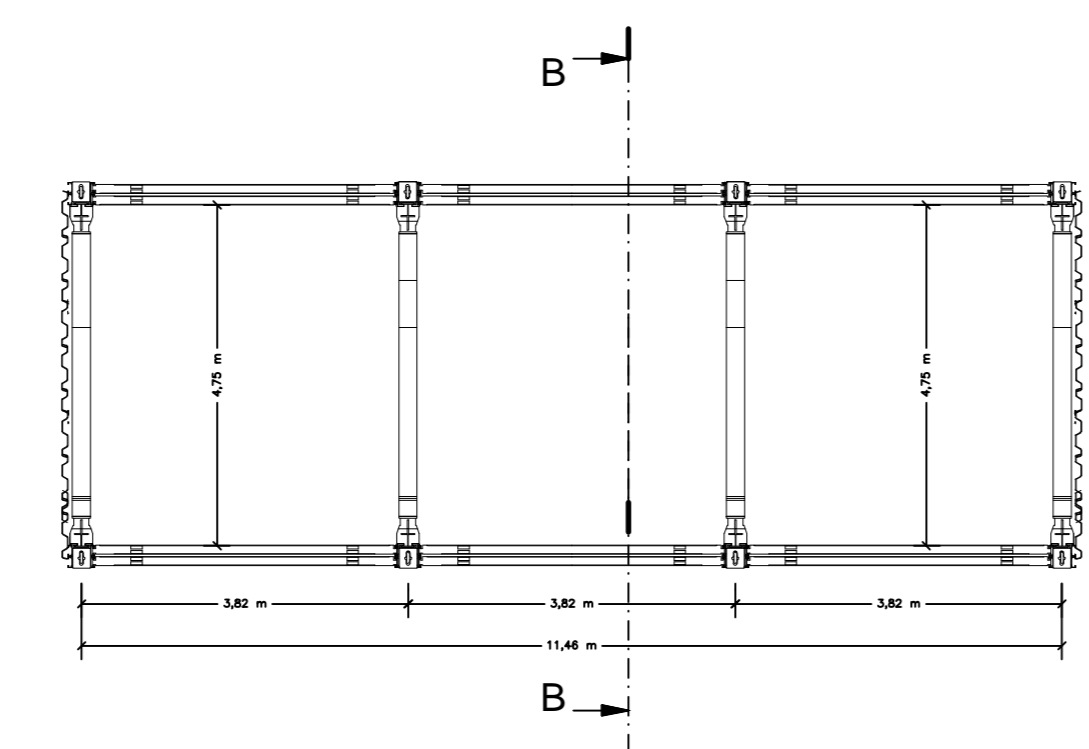
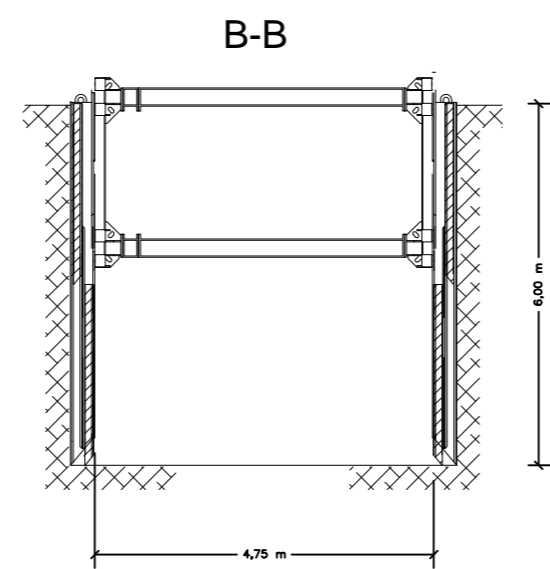


SISTEMA DI BLINDAGGIO PER IMPIANTI DI SOLLEVAMENTO N.5 e N.6 - SCALA 1:100

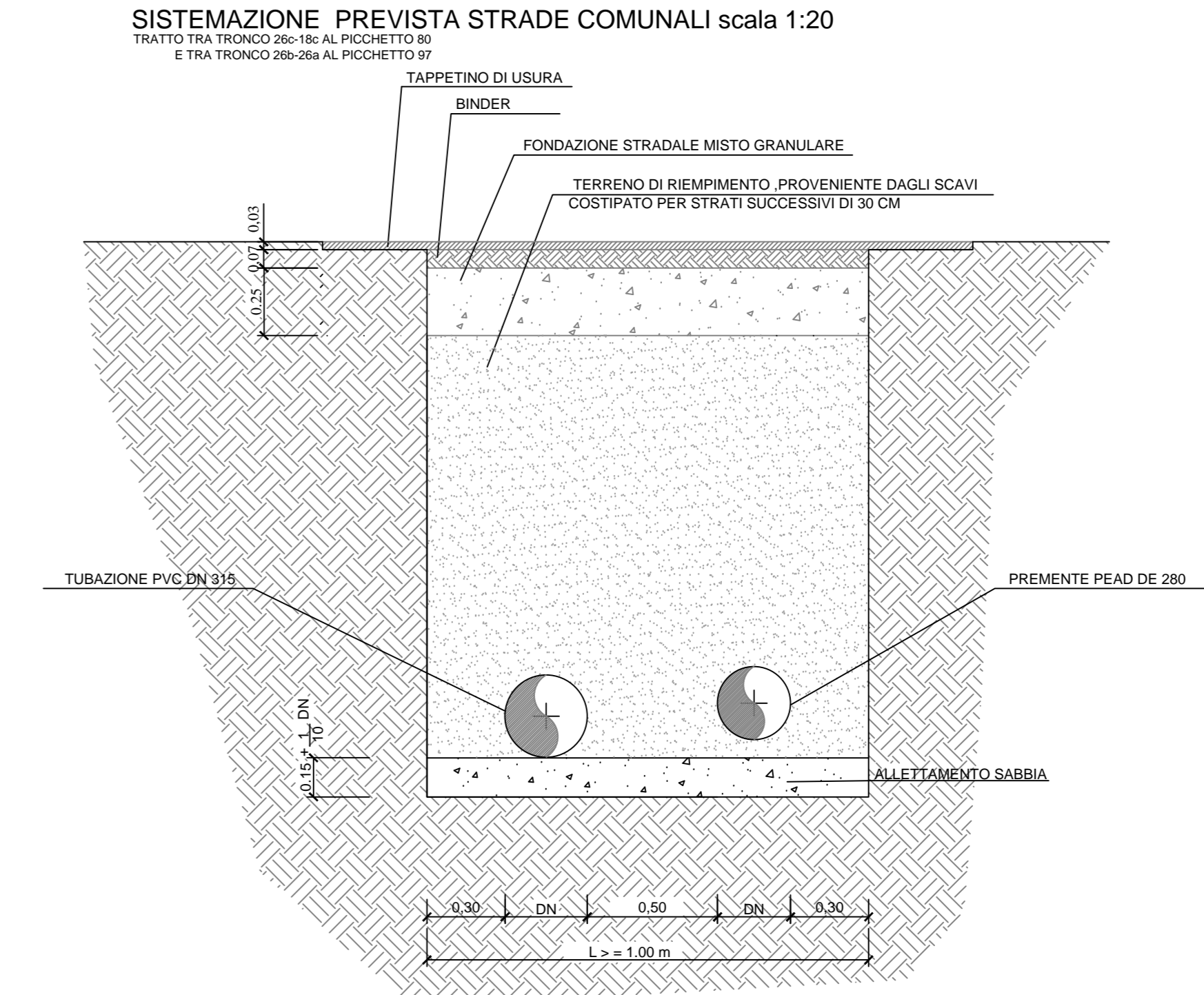
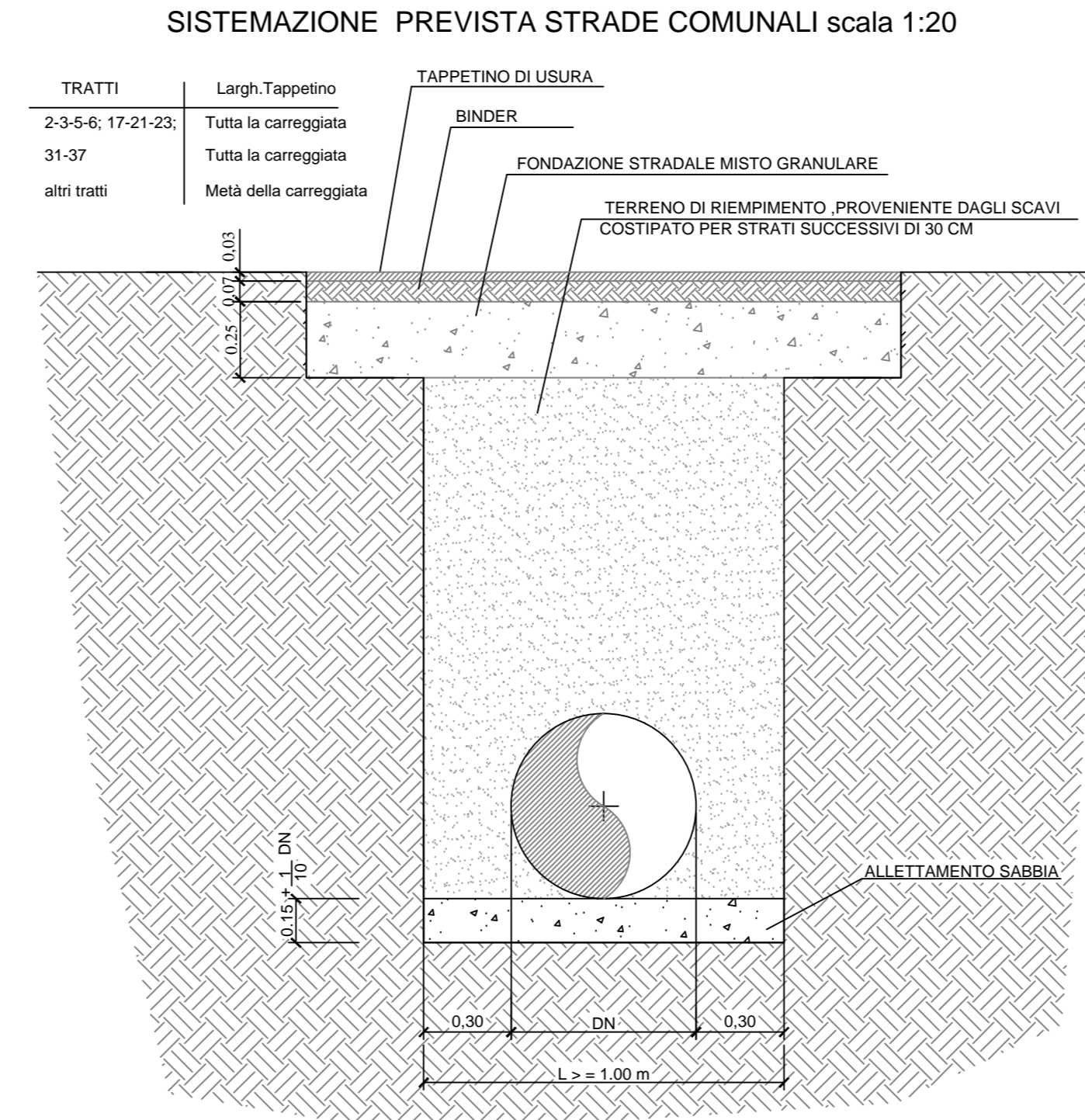
SISTEMA DI BLINDAGGIO PER IMPIANTI DI SOLLEVAMENTO N.3 e N.4 - SCALA 1:100



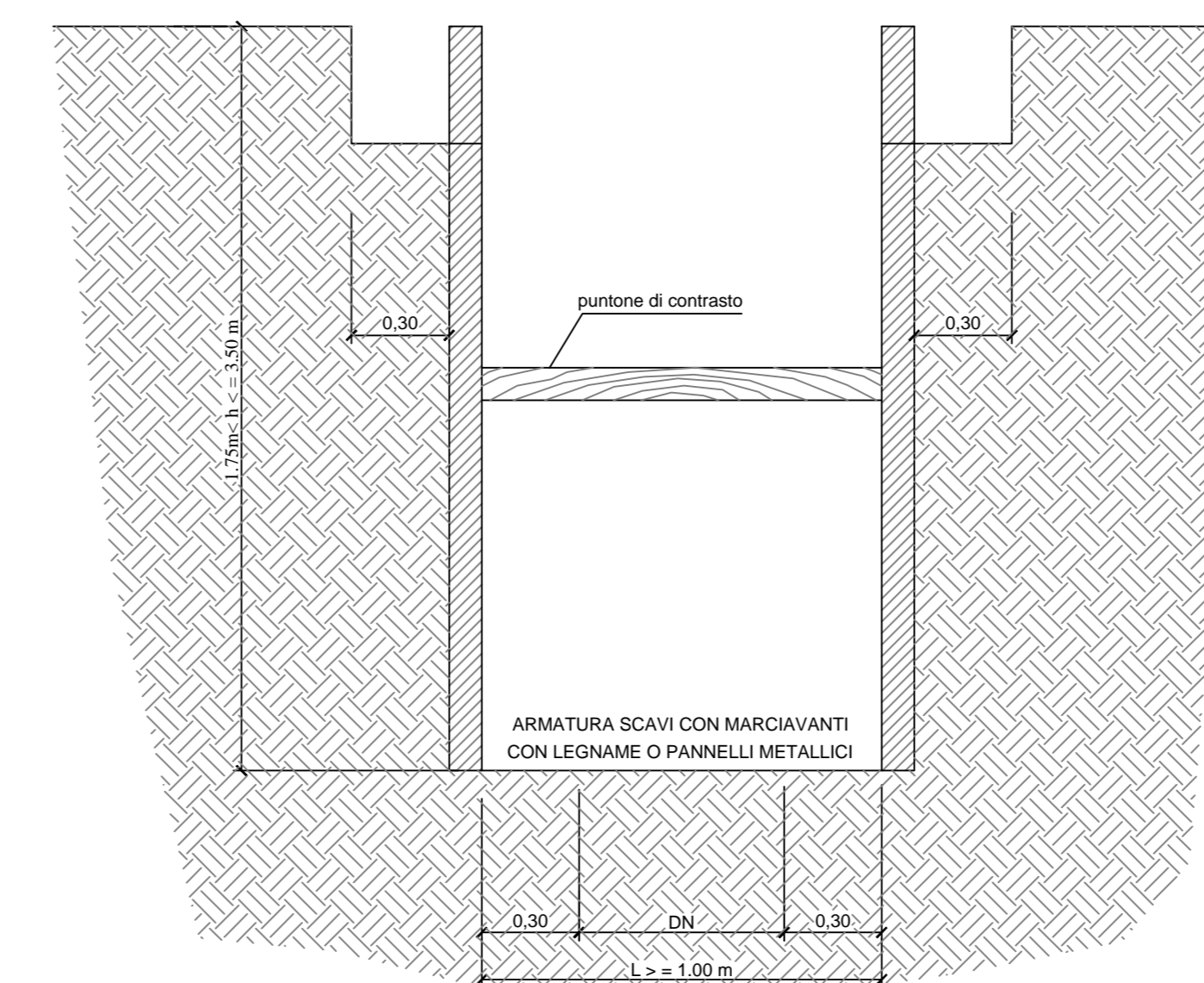
Sistema a pannelli e rotaie per scavo protetto su 4 lati



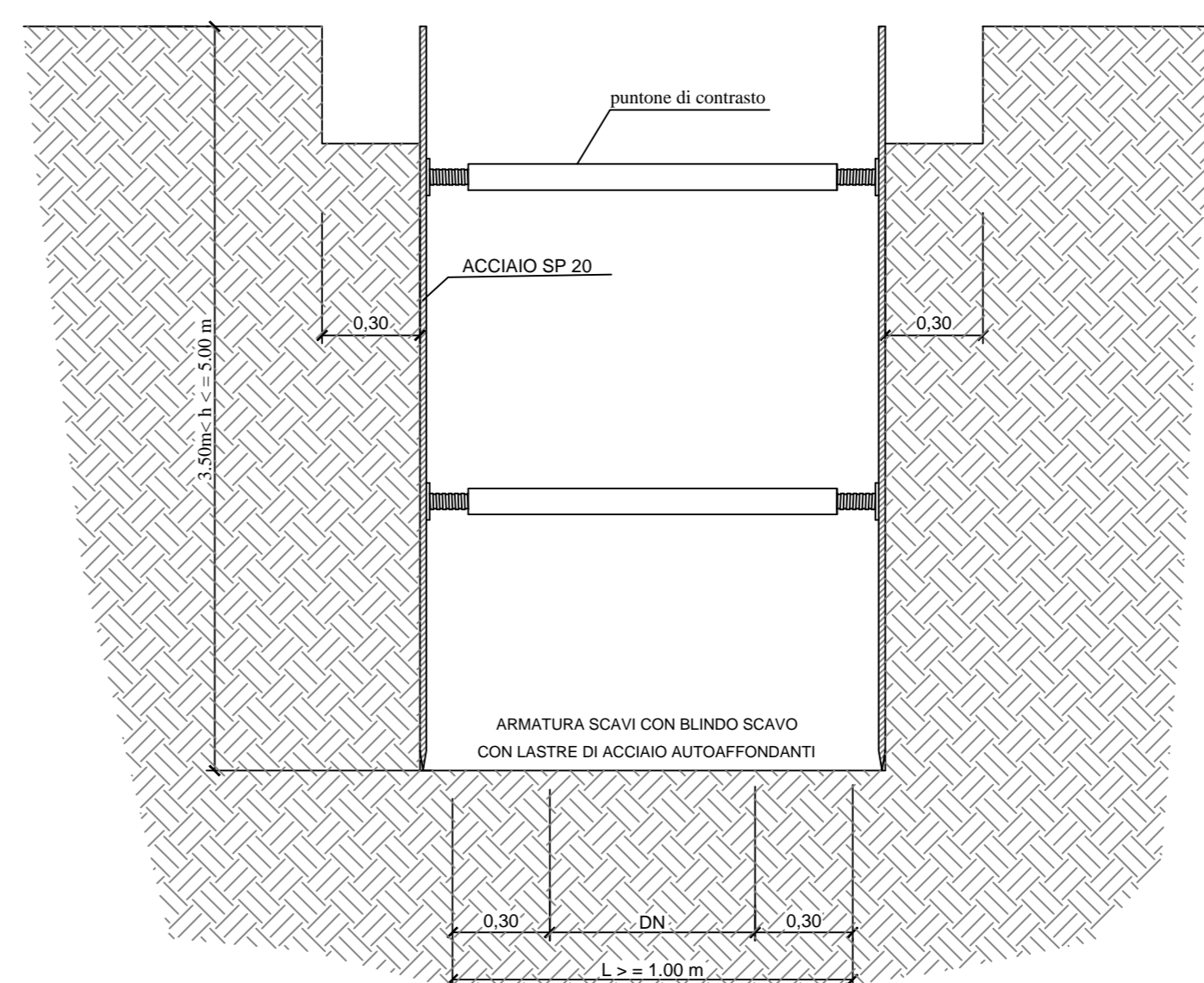
**SEZIONI TIPO DI SCAVO
SCALA 1:20**



PARTICOLARI SEZIONI DI SCAVO scala 1:20



PARTICOLARI SEZIONI DI SCAVO scala 1:20



Ambito Distrettuale Sarnese Vesuviano
Legge 02/12/2015

REGIONE CAMPANIA **GORI**

PATTO PER LA CAMPANIA - SETTORE PRIORITARIO "AMBIENTE"
INTERVENTO STRATEGICO
"PIANO DELLA DEPURAZIONE E SERVIZIO IDRICO INTEGRATO"
Delibera Giunta Regionale della Campania n°732 del 13/12/2016

COMUNE DI BOSCOREALE
ESTENSIONE DELLA RETE FOGNARIA
ZONA PASSANTI

GORI	INT 7310	PROGETTO ESECUTIVO
INGEGNERIA Il Responsabile: ing. Domenico Cesare	Elaborato: D7	Titolo: OPERE D'ARTE E TIPOLOGICI Sezione tipo di scavo
COLLABORATORI	Scala: VARIE	Revisione
	CONSULENZA ing. Gaetano Gabriele	0
	TD ing. Carmine Bassone	1
		Motivo della revisione
		EMMISSIONE PER APPROVAZIONE
		VERIFICA PROGETTO
		Data
		Aprile 2019
		Ottobre 2019
	IL PROGETTISTA ing. Domenico Cesare	IL RUP