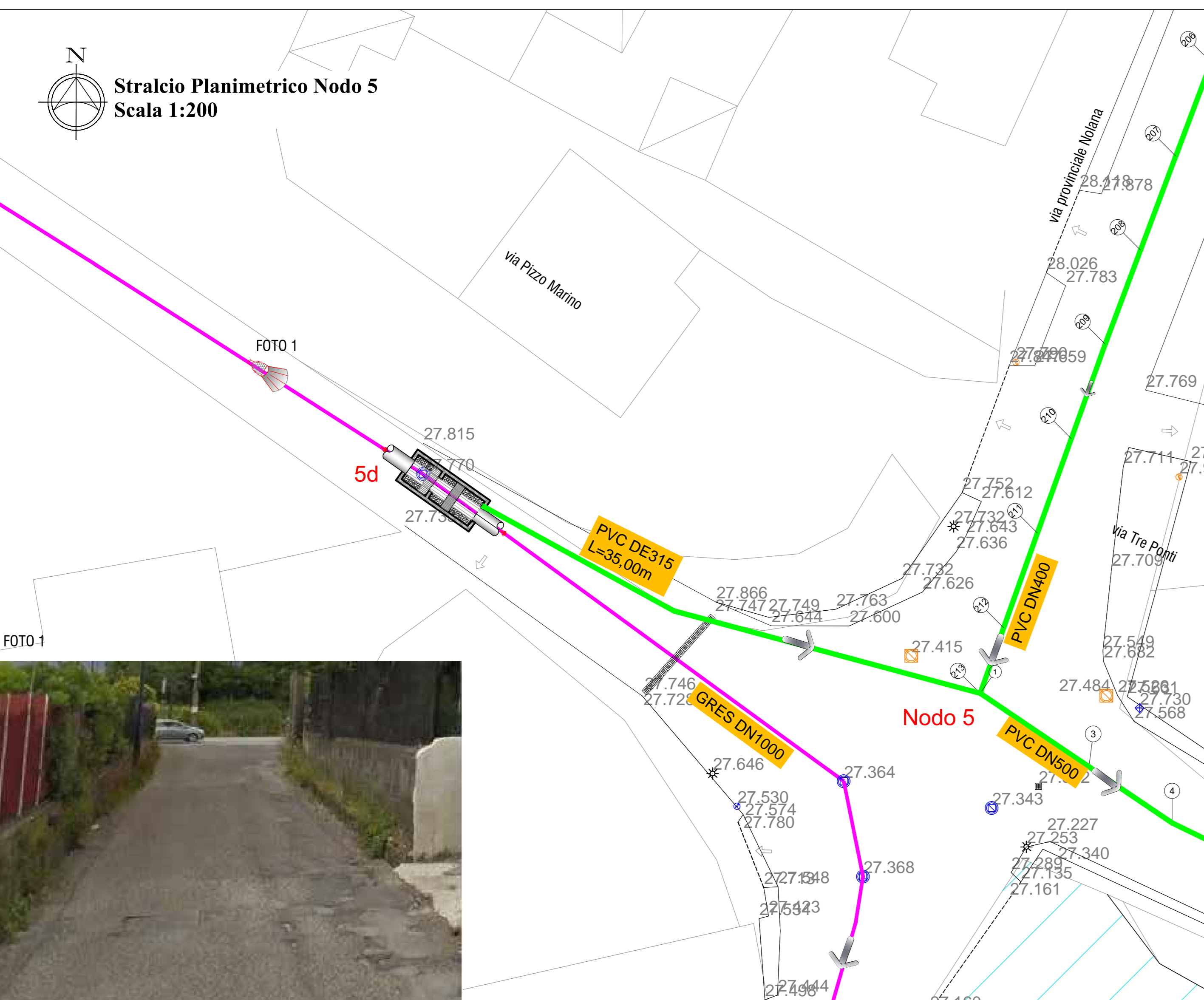
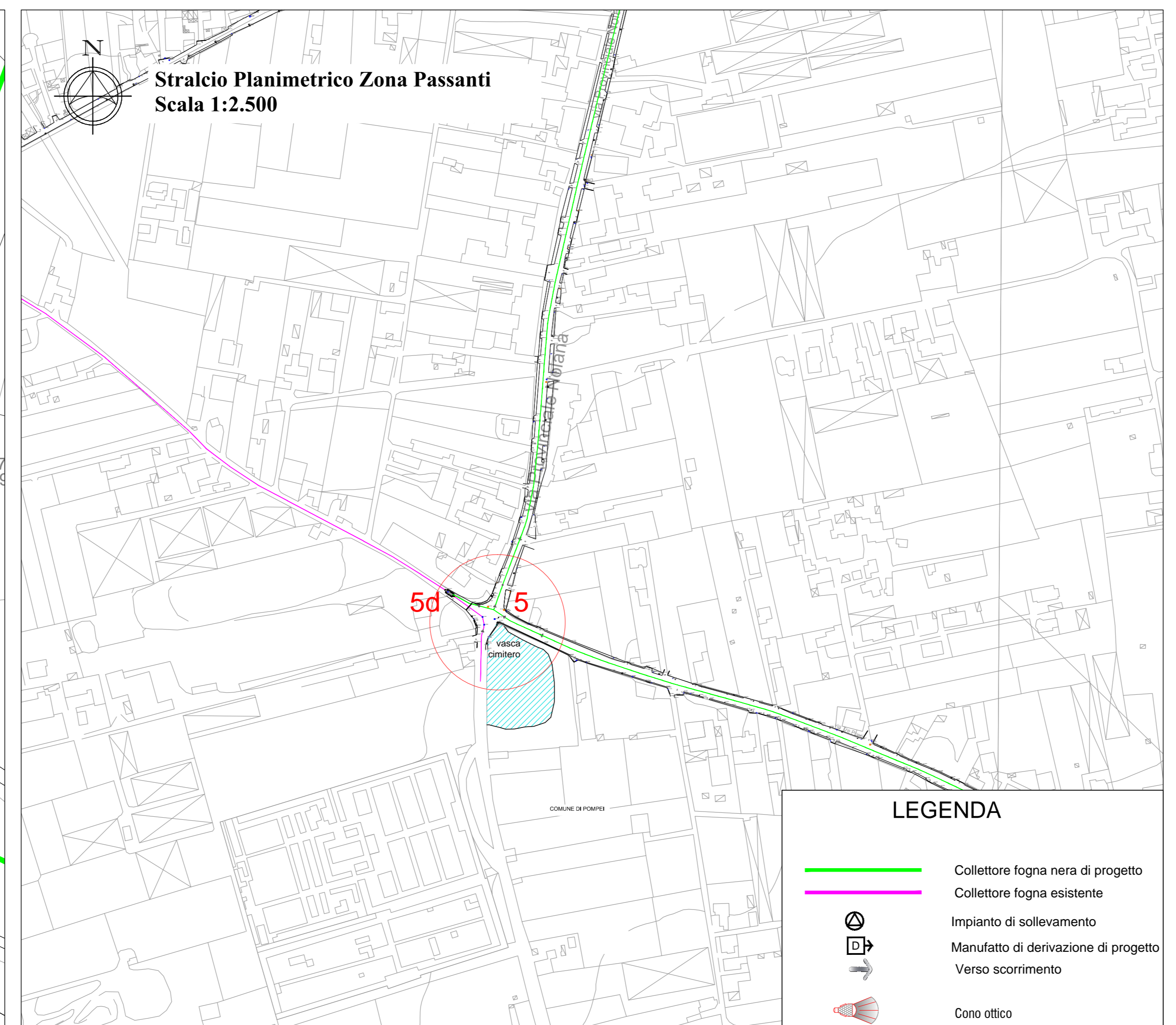


Stralcio Planimetrico Nodo 5  
Scala 1:200



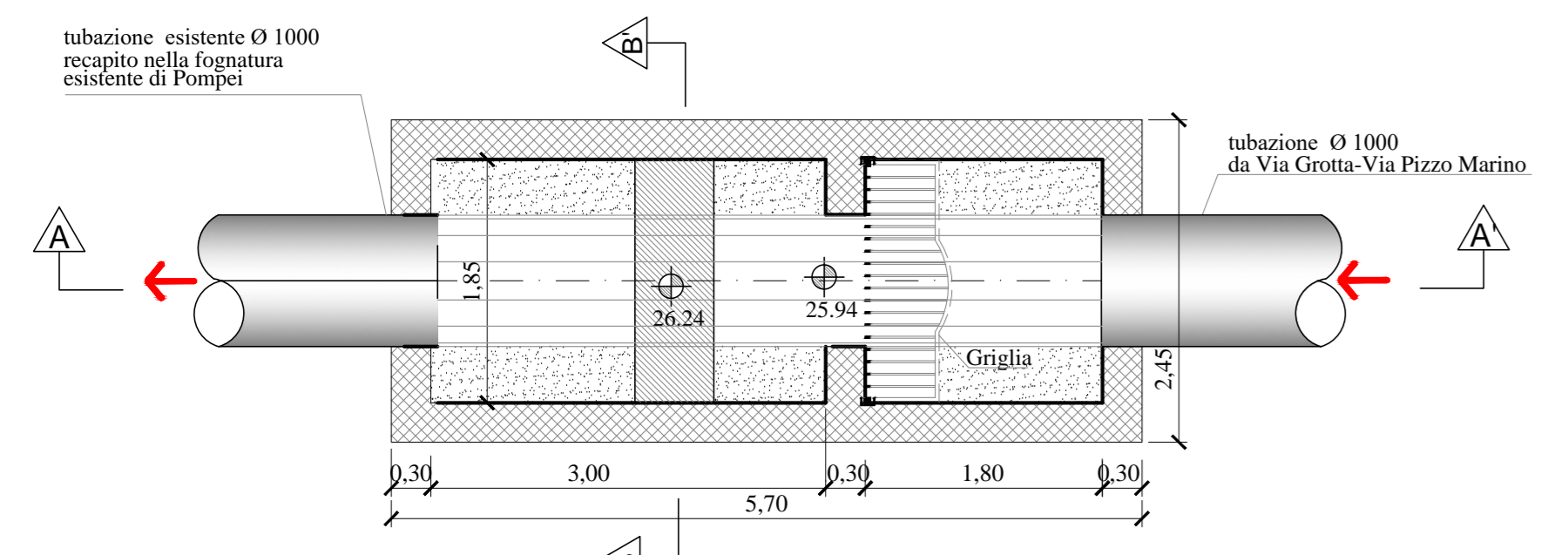
Stralcio Planimetrico Zona Passanti  
Scala 1:2.500



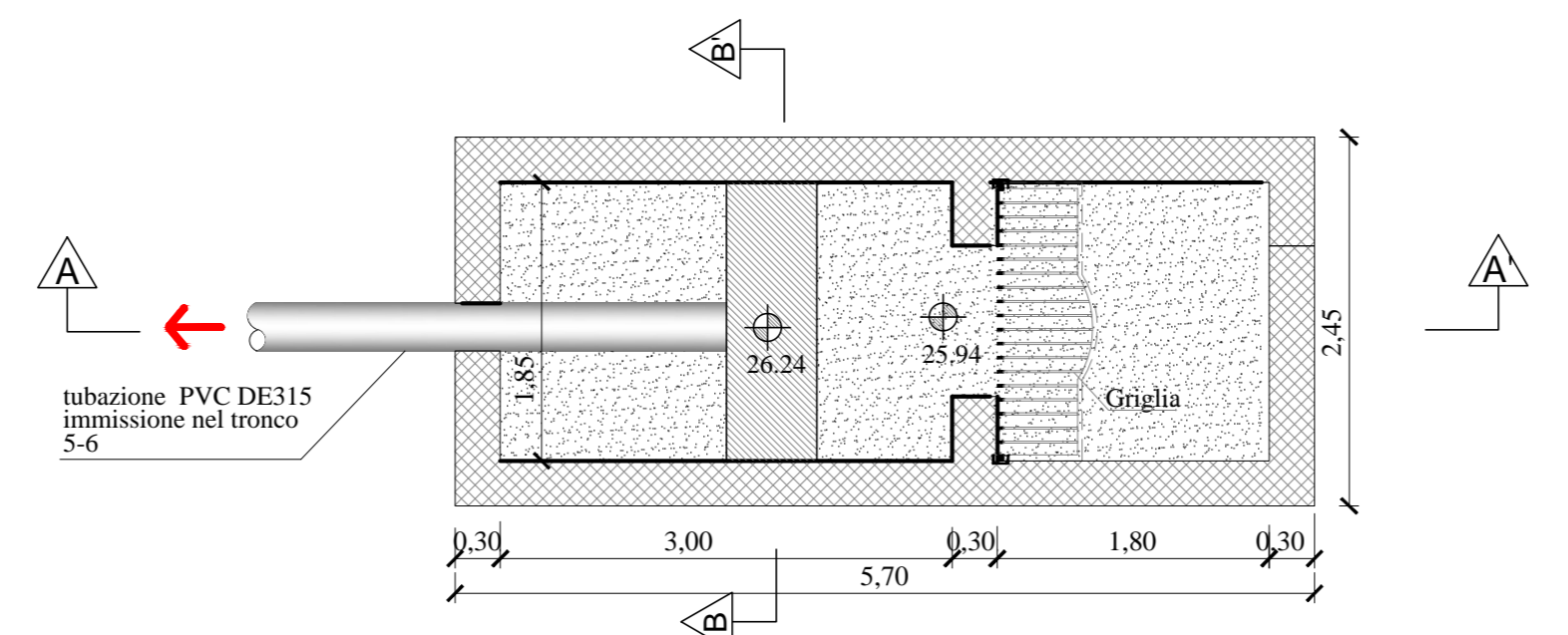
**LEGENDA**

- Collettore fognario nero di progetto
- Collettore fognario esistente
- Impianto di sollevamento
- Manufatto di derivazione di progetto
- Verso scorrimento
- Cono ottico

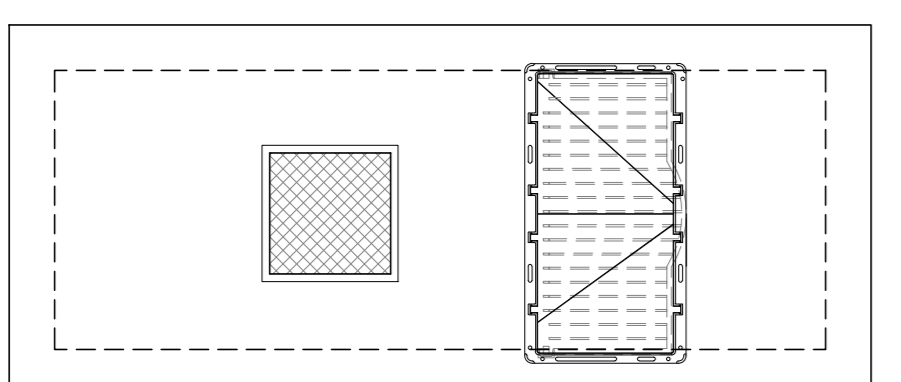
PIANTA A QUOTA 26.50m scala 1:50



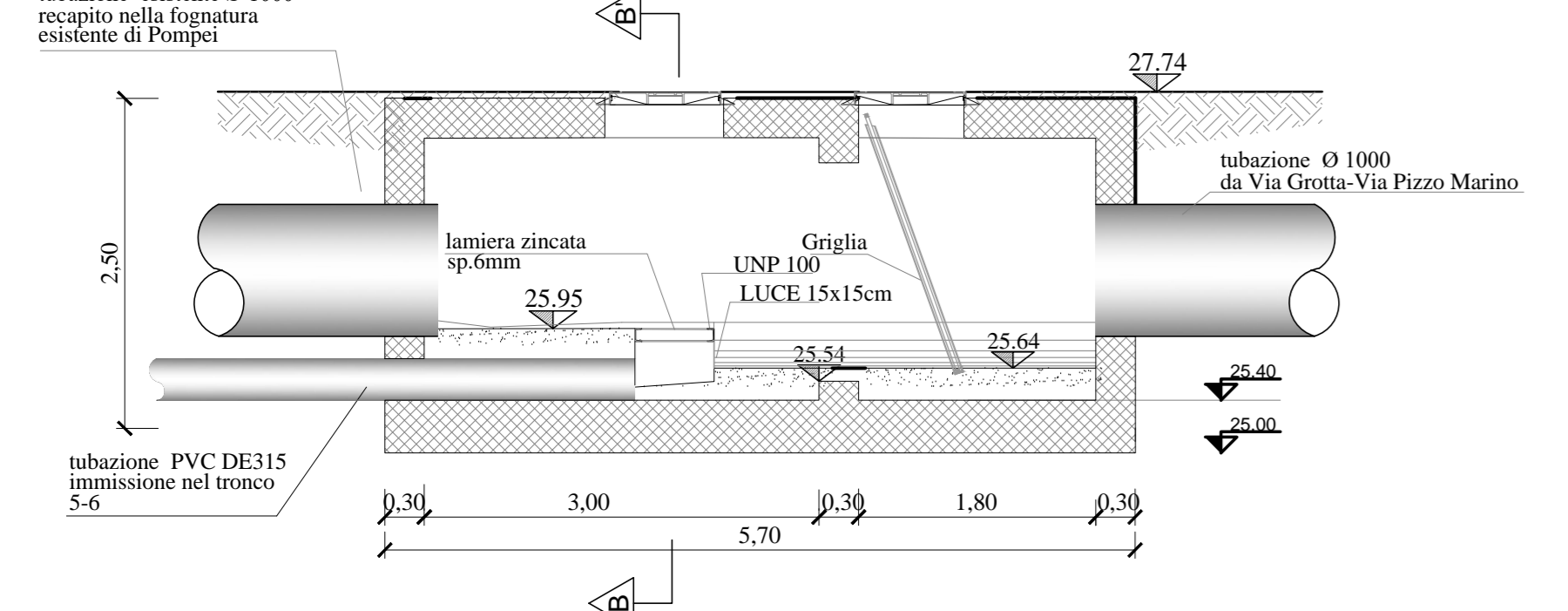
PIANTA A QUOTA 25.40m scala 1:50



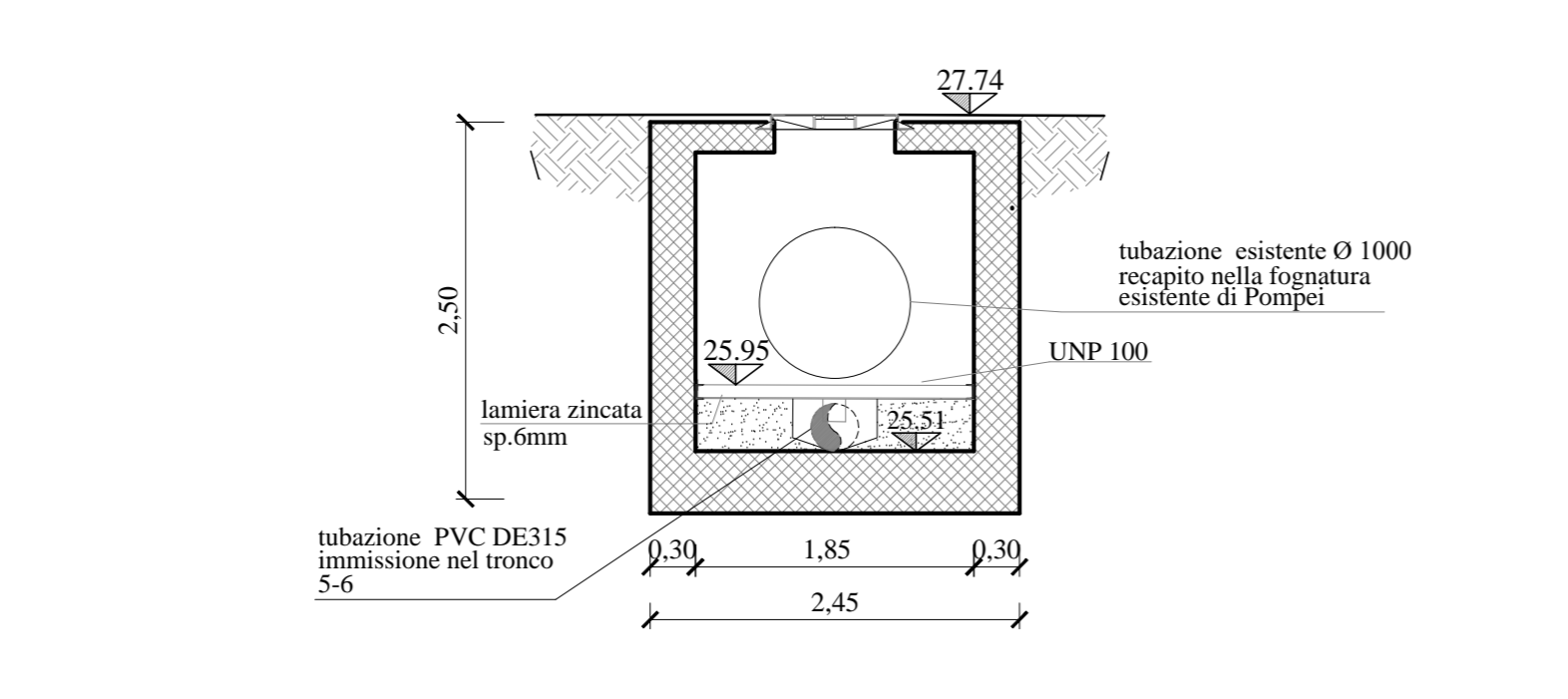
PIANTA COPERTURA scala 1:50



SEZIONE A-A' scala 1:50



SEZIONE B-B' scala 1:50



**Ambito Distrettuale Sarnese Vesuviano GORI**  
Legge 02/12/2015

**PATTO PER LA CAMPANIA - SETTORE PRIORITARIO "AMBIENTE"**  
INTERVENTO STRATEGICO  
"PIANO DELLA DEPURAZIONE E SERVIZIO IDRICO INTEGRATO"  
Delibera Giunta Regionale della Campania n°732 del 13/12/2016

**COMUNE DI BOSCOREALE**  
**ESTENSIONE DELLA RETE FOGNARIA**  
**ZONA PASSANTI**

<b>GORI</b>	INT 7310	PROGETTO ESECUTIVO
	Elaborato:	Titolo:
INCARICATA Il Responsabile ing. Domenico Cesare	D4.1	<b>OPERE D'ARTE E TIPOLOGICI</b> <b>Manufatto di Derivazione al nodo 5d</b> <b>Stralcio planimetrico-Piante e sezioni</b>
	Scale: //	
COLLABORATORI CUNSELENZA ing. Gaetano Galante <b>TD</b> Via. Carriere Boscore	Revisione:	Mostrato dalla revisione:
	I	EMERSONE PER APPROVAZIONE
	IL PROGETTISTA ing. Domenico Cesare	IL RUP