



Ambito Distrettuale Sarnese Vesuviano
Legge 02/12/2015



PATTO PER LA CAMPANIA - SETTORE PRIORITARIO "AMBIENTE"
INTERVENTO STRATEGICO
"PIANO DELLA DEPURAZIONE E SERVIZIO IDRICO INTEGRATO"
Delibera Giunta Regionale della Campania n°732 del 13/12/2016



COMUNE DI BOSCOREALE
ESTENSIONE DELLA RETE FOGNARIA
ZONA PASSANTI



INGEGNERIA

Il Responsabile
ing. Domenico Cesare

COLLABORATORI

INT 7310

Elaborato:

A6.1

Scala:

-

STRUTTURE
ing. Fabio Iasevoli

PROGETTO ESECUTIVO

Titolo:

Manufatto di derivazione al Nodo 5d
Manufatto di derivazione al Nodo 28
Manufatto di derivazione al Nodo 26
Manufatto di derivazione al Nodo 27

Relazione tecnica generale

Revisione

0

Motivo della revisione

EMMISSIONE PER APPROVAZIONE

Data

Settembre 2019

IL PROGETTISTA
ing. Domenico Cesare

IL RUP

ESTENSIONI DELLA RETE FOGNARIA

COMUNE DI BOSCOREALE – ZONA PASSANTI

CODICE INTERVENTO – INT 7310

MANUFATTI DI DERIVAZIONE:

“1” (NODO 5D), “2” (NODO 28), AL NODO 26, AL NODO 27



Relazione tecnica generale

Il progettista strutturale

Sommario

PREMESSA.....	2
DESCRIZIONE GENERALE DELL’OPERA.....	2
Manufatto di derivazione “1” (Nodo 5d).....	2
Manufatto di derivazione “2” (Nodo 28).....	2
Manufatto di derivazione al Nodo 26.....	3
Manufatto di derivazione al Nodo 27.....	4
VALUTAZIONE DEL FATTORE DI STRUTTURA SECONDO IL D.M. 17/01/2018.....	4
QUADRO NORMATIVO DI RIFERIMENTO ADOTTATO.....	4
CARATTERISTICHE MATERIALI UTILIZZATI: LEGENDA TABELLA DATI MATERIALI.....	6
MODELLAZIONE DELLE SEZIONI.....	9
LEGENDA TABELLA DATI SEZIONI.....	9
MODELLAZIONE DELLE AZIONI.....	11
AZIONI DI PROGETTO SULLA COSTRUZIONI – INPUT NEL PROGRAMMA DI CALCOLO.....	11
AZIONE SISMICA.....	13
SCHEMATIZZAZIONE DEI CASI DI CARICO - LEGENDA TABELLA CASI DI CARICO.....	15
DEFINIZIONE DELLE COMBINAZIONI - LEGENDA TABELLA COMBINAZIONI DI CARICO.....	18
ANALISI STRUTTURALI CONDOTTE.....	22
VERIFICHE AGLI STATI LIMITE.....	23
VERIFICHE AGLI STATI LIMITE ULTIMI.....	23
VERIFICHE AGLI STATI LIMITE DI ESERCIZIO.....	23
INDICAZIONI GEOTECNICHE.....	24
DATI GEOTECNICI.....	24
ARCHIVIO STRATIGRAFIE.....	24
ARCHIVIO TERRENI.....	24
PRESTAZIONI ATTESE AL COLLAUDO.....	26
VALUTAZIONE DEI RISULTATI E GIUDIZIO MOTIVATO SULLA LORO ACCETTABILITA’.....	26
CONCLUSIONI DELLE STRUTTURE.....	26
SINTESI GRAFICA DEI RISULTATI OTTENUTI.....	27

PREMESSA

La presente relazione di calcolo strutturale, in conformità al §10.1 del DM 17/01/18, è comprensiva di una descrizione generale dell'opera e dei criteri generali di analisi e verifica. Seguono inoltre le indicazioni fornite al §10.2 del DM stesso per quanto concerne analisi e verifiche svolte con l'ausilio di codici di calcolo. Il presente documento riassume i principali aspetti connessi alla progettazione strutturale delle opere atte all'estensione della rete fognaria del comune di Boscoreale.

In particolare le opere di seguito descritte sono atte alla realizzazione di una struttura scatolare in conglomerato cementizio armato per l'alloggiamento di un impianto di derivazione delle acque reflue. Le strutture, oggetto della presente, sono allocate nella zona Passanti e sono individuabili come segue: manufatto di derivazione 1” (Nodo 5d), “2” (Nodo 28), al Nodo 26, al Nodo 27.

Queste strutture rientrano nell'intero progetto individuabile con il codice intervento 7310.

DESCRIZIONE GENERALE DELL'OPERA

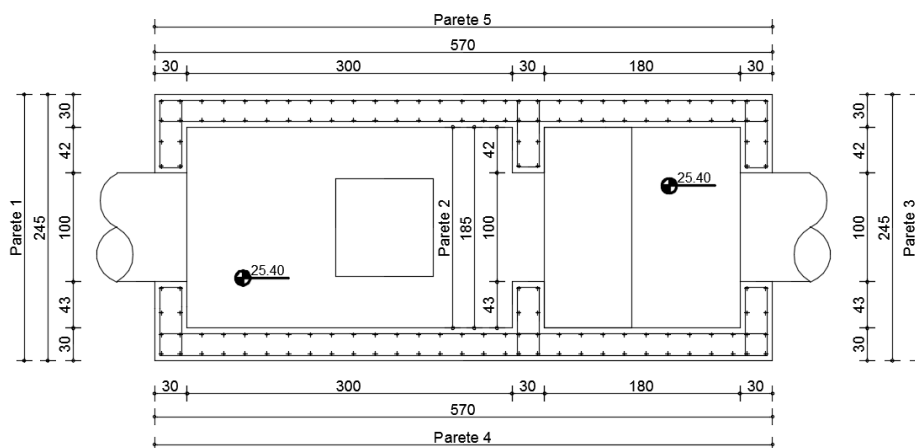
Il presente documento riassume i principali aspetti connessi alla progettazione strutturale di quattro impianti scatolari, interamente in c.c.a., atti a ospitare un impianto di derivazione delle acque reflue.

Di seguito si riporta la descrizione di ciascuna vasca.

Manufatto di derivazione “1” (Nodo 5d)

La struttura di alloggiamento dell'impianto di derivazione ha forma rettangolare di dimensioni in pianta pari a circa 2.69x5.60m. La vasca è costituita da pareti di spessore di 30 cm. Il guscio di fondazione, di spessore 40cm, è posto a circa quota 25.00 mslm. La scelta del piano di posa della fondazione è dettata da esigenze di tipo idraulico, verificate con la resistenza meccanica dei primi strati di terreno e dalle caratteristiche di rigidità e resistenza della struttura. La piastra di copertura ha spessore 30cm.

Si riportano di seguito l'immagine dell' impianto di derivazione.

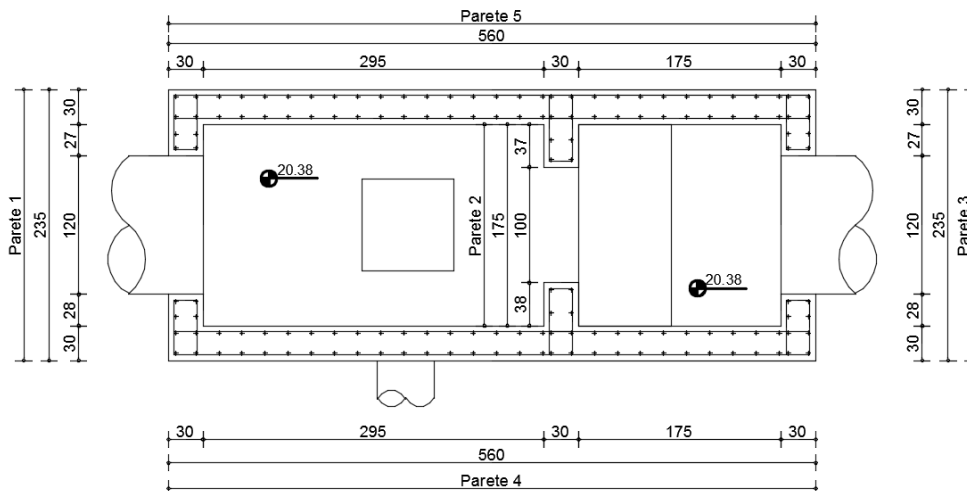


Manufatto di derivazione “2” (Nodo 28)

La struttura di alloggiamento dell'impianto di derivazione ha forma rettangolare di dimensioni in pianta pari a circa 2.35x5.60m. La vasca è costituita da pareti di spessore di 30 cm. Il guscio di fondazione, di spessore 40cm, è posto a circa quota 19.98 mslm. La scelta del piano di posa della fondazione è dettata da esigenze di tipo idraulico,

verificate con la resistenza meccanica dei primi strati di terreno e dalle caratteristiche di rigidità e resistenza della struttura. La piastra di copertura ha spessore 30cm.

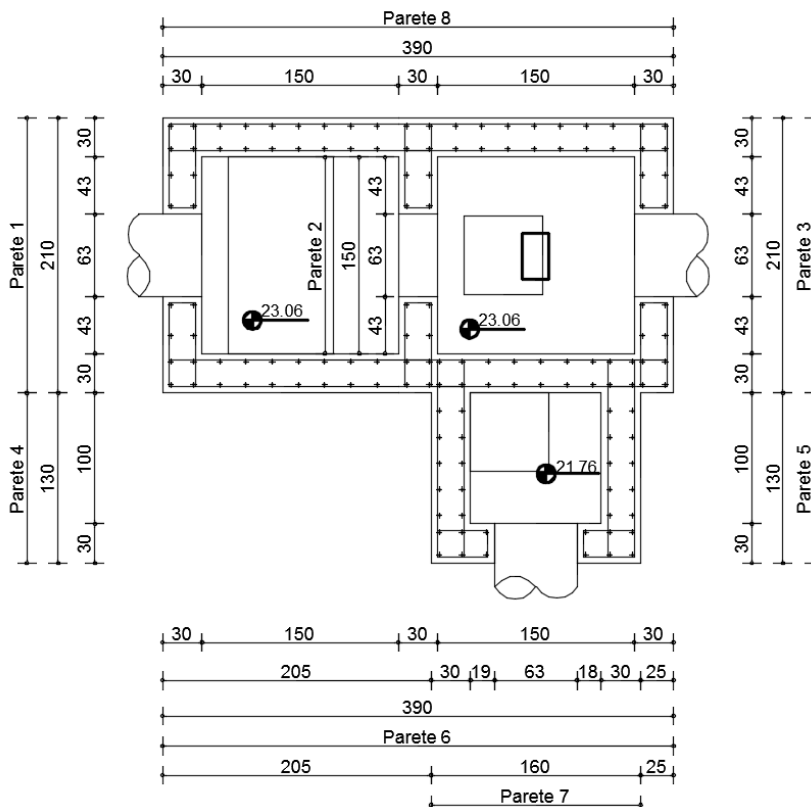
Si riportano di seguito l'immagine dell' impianto di derivazione.



Manufatto di derivazione al Nodo 26

La struttura di alloggiamento dell'impianto di derivazione ha forma rettangolare di dimensioni in pianta pari a circa 3.90x2.10 con un corpo annesso di forma quadrata con lato 1.30m. L'intero manufatto è costituito da pareti di spessore di 30 cm. I gusci di fondazione, di spessore 40cm, sono posti a circa quota 22.66 mslm e 21.36 mslm. La scelta del piano di posa della fondazione è dettata da esigenze di tipo idraulico, verificate con la resistenza meccanica dei primi strati di terreno e dalle caratteristiche di rigidità e resistenza della struttura. La piastra di copertura ha spessore 30cm.

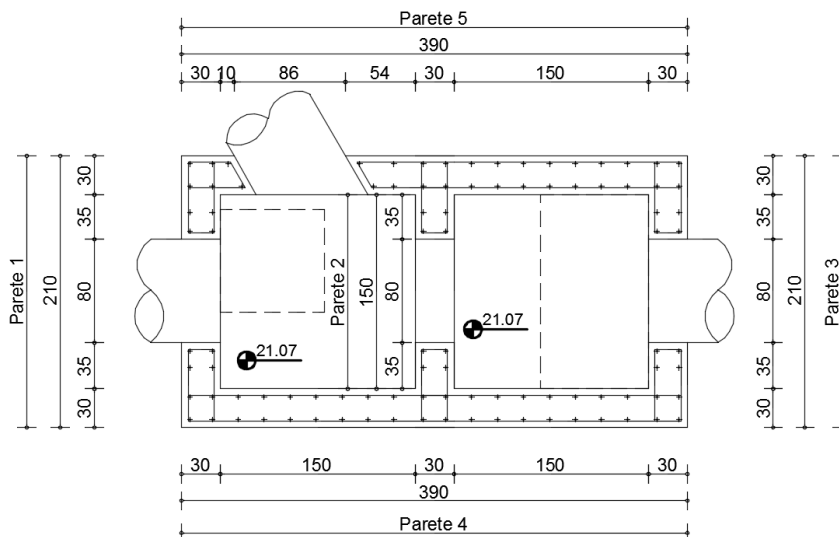
Si riportano di seguito l'immagine dell' impianto di derivazione.



Manufatto di derivazione al Nodo 27

La struttura di alloggiamento dell’impianto di derivazione ha forma rettangolare di dimensioni in pianta pari a circa 2.10x3.90m. La vasca è costituita da pareti di spessore di 30 cm. Il guscio di fondazione, di spessore 40cm, è posto a circa quota 20.67 mslm. La scelta del piano di posa della fondazione è dettata da esigenze di tipo idraulico, verificate con la resistenza meccanica dei primi strati di terreno e dalle caratteristiche di rigidezza e resistenza della struttura. La piastra di copertura ha spessore 30cm.

Si riportano di seguito l’immagine dell’ impianto di derivazione.



I dati di progetto di riferimento, localizzazione e tipo di costruzione sono riportati nelle seguenti tabelle.

Parametri della struttura			
Classe d'uso	Vita Vn [anni]	Coeff. Uso	Periodo Vr [anni]
III	50.0	1.5	75.0

VALUTAZIONE DEL FATTORE DI STRUTTURA SECONDO IL D.M. 17/01/2018

Vasche per alloggiamento impianto di derivazione

Classe di duttilità media (CD"B").

Parametri fattore in direzione x e y

Sistema costruttivo: calcestruzzo

Tipologia strutturale: altre tipologie

Valore base fattore $q_0 = 1.500$

Fattore di regolarità $K_R = 1.0$

Fattore dissipativo $q_D = q_0 \cdot K_R = 1.500$

Fattori di comportamento utilizzati Dissipativi

q SLU x: 1.500

q SLU y: 1.500

q SLU z: 1.500q

QUADRO NORMATIVO DI RIFERIMENTO ADOTTATO

Le norme ed i documenti assunti quale riferimento per la progettazione strutturale vengono indicati di seguito. Nel capitolo “normativa di riferimento” è comunque presente l’elenco completo delle normative disponibili.

Progetto-verifica degli elementi	
Progetto cemento armato	D.M. 17-01-2018
Progetto acciaio	D.M. 17-01-2018
Progetto legno	D.M. 17-01-2018
Progetto muratura	D.M. 17-01-2018
Azione sismica	
Norma applicata per l'azione sismica	D.M. 17-01-2018

CARATTERISTICHE MATERIALI UTILIZZATI: LEGENDA TABELLA DATI MATERIALI

Il programma consente l'uso di materiali diversi. Sono previsti i seguenti tipi di materiale:

1	materiale tipo cemento armato
2	materiale tipo acciaio
3	materiale tipo muratura
4	materiale tipo legno
5	materiale tipo generico

I materiali utilizzati nella modellazione sono individuati da una sigla identificativa ed un codice numerico (gli elementi strutturali richiamano quest'ultimo nella propria descrizione). Per ogni materiale vengono riportati in tabella i seguenti dati:

Young	modulo di elasticità normale
Poisson	coefficiente di contrazione trasversale
G	modulo di elasticità tangenziale
Gamma	peso specifico
Alfa	coefficiente di dilatazione termica

I dati soprariportati vengono utilizzati per la modellazione dello schema statico e per la determinazione dei carichi inerziali e termici. In relazione al tipo di materiale vengono riportati inoltre:

1	cemento armato	Rck	resistenza caratteristica cubica
		Fctm	resistenza media a trazione semplice
2	acciaio	Ft	tensione di rottura a trazione
		Fy	tensione di snervamento
		Fd	resistenza di calcolo
		Fdt	resistenza di calcolo per spess. t>40 mm
		Sadm	tensione ammissibile
		Sadmt	tensione ammissibile per spess. t>40 mm

Vengono inoltre riportate le tabelle contenenti il riassunto delle Informazioni assegnate nei criteri di progetto in uso.

Con riferimento al **Documento di Affidabilità** “*Test di validazione del software di calcolo PRO_SAP e dei moduli aggiuntivi PRO_SAP Modulo Geotecnico, PRO_CAD nodi acciaio e PRO_MST*” - versione Maggio 2011, disponibile per il download sul sito www.2si.it, si segnalano i seguenti esempi applicativi:

Modellazione di strutture in c.a.

Test N°	Titolo
41	GERARCHIA DELLE RESISTENZE PER TRAVI IN C.A.
42	GERARCHIA DELLE RESISTENZE PER PILASTRI IN C.A.
43	VERIFICA ALLE TA DI STRUTTURE IN C.A.
44	VERIFICA AGLI SLU DI STRUTTURE IN C.A.
45	VERIFICA A PUNZONAMENTO ALLO SLU DI PIASTRE IN C.A.
46	VERIFICA A PUNZONAMENTO ALLO SLU DI TRAVI IN C.A.
47	PROGETTAZIONE A TAGLIO DI STRUTTURE IN C.A. SECONDO IL D.M. 9/1/96
48	PROGETTAZIONE A TAGLIO DI STRUTTURE IN C.A. SECONDO IL D.M. 14/1/2008

49	VERIFICA ALLO SLE (TENSIONI E FESSURAZIONE) DI STRUTTURE IN C.A.
50	VERIFICA ALLO SLE (DEFORMAZIONE) DI STRUTTURE IN C.A.
51	FATTORE DI STRUTTURA
52	SOVRARESISTENZE
53	DETTAGLI COSTRUTTIVI C.A.: LIMITI D'ARMATURA PILASTRI E NODI TRAVE-PILASTRO
54	PARETI IN C.A. SNELLE IN ZONA SISMICA
80	ANALISI PUSHOVER DI UN EDIFICIO IN C.A.
120	PROGETTO E VERIFICA DI TRAVI PREM

Id	Tipo / Note	V. caratt.	V. medio	Young	Poisson	G	Gamma	Alfa	Altri
		daN/cm2	daN/cm2	daN/cm2		daN/cm2	daN/cm3		
3	Calcestruzzo Classe C28/35			3.260e+05	0.20	1.358e+05	2.50e-03	1.00e-05	
	Resistenza Rc	350.0							
	Resistenza fctm		28.4						
	Coefficiente ksb								0.85
	Rapporto HRDb								1.00e-05
	Rapporto HRDv								1.00e-05

Pareti c.a.	1/7/..	2/8/..	3/9/..	4/10/..	5/11/..	6/12/..
Generalità						
Progetto armatura	Parete sismica					
Armatura						
Inclinazione Av [gradi]	90.00					
Angolo Av-Ao [gradi]	90.00					
Minima tesa	0.25					
Massima tesa	4.00					
Maglia unica centrale	No					
Unico strato verticale	No					
Unico strato orizzontale	No					
Copriferro [cm]	5.00					
Maglia V						
diametro	16					
passo	20					
diametro aggiuntivi	16					
Maglia O						
diametro	16					
passo	20					
diametro aggiuntivi	16					
Stati limite ultimi						
Tensione fy [daN/cm2]	4500.00					
Tipo acciaio	tipo C					
Coefficiente gamma s	1.15					
Coefficiente gamma c	1.50					
Verifiche con N costante	Si					
Tensioni ammissibili						
Tensione amm. cls [daN/cm2]	97.50					
Tensione amm. acciaio [daN/cm2]	2600.00					
Rapporto omogeneizzazione N	15.00					
Massimo rapporto area compressa/tesa	1.00					
Parete estesa debolmente armata						
Fattore amplificazione taglio V	0.0					
Hcrit. par. 7.4.4.5.1 [cm]	0.0					
Hcrit. par. 7.4.6.1.4 [cm]	0.0					
Diagramma involuppo taglio	Si					
Vincolo lati	nessun lato					
Verifica come fascia	No					
Diametro di estremità	0					
Zona confinata						
Minima tesa	1.00					
Massima tesa	4.00					
Distanza barre [cm]	2.00					
Interferro	2					
Armatura inclinata						
Area barre [cm2]	0.0					
Angolo orizzontale [gradi]	0.0					
Distanza di base [cm]	0.0					
Resistenza al fuoco						
3- intradosso	No					
3+ estradosso	No					

Pareti c.a.	1/7/..	2/8/..	3/9/..	4/10/..	5/11/..	6/12/..
Tempo di esposizione R	15					

Gusci c.a.	1/7/..	2/8/..	3/9/..	4/10/..	5/11/..	6/12/..
Armatura						
Inclinazione Ax [gradi]	0.0					
Angolo Ax-Ay [gradi]	90.00					
Minima tesa	0.31					
Massima tesa	0.78					
Maglia unica centrale	No					
Copriferro [cm]	5.00					
Maglia x						
diametro	16					
passo	20					
diametro aggiuntivi	16					
Maglia y						
diametro	16					
passo	20					
diametro aggiuntivi	16					
Stati limite ultimi						
Tensione fy [daN/cm2]	4500.00					
Tipo acciaio	tipo C					
Coefficiente gamma s	1.15					
Coefficiente gamma c	1.50					
Verifiche con N costante	Si					
Applica SLU da DIN	No					
Tensioni ammissibili						
Tensione amm. cls [daN/cm2]	97.50					
Tensione amm. acciaio [daN/cm2]	2600.00					
Rapporto omogeneizzazione N	15.00					
Massimo rapporto area compressa/tesa	1.00					
Resistenza al fuoco						
3- intradosso	No					
3+ estradosso	No					
Tempo di esposizione R	15					

MODELLAZIONE DELLE SEZIONI

LEGENDA TABELLA DATI SEZIONI

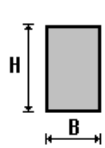
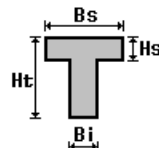
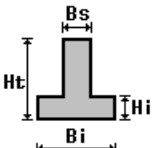
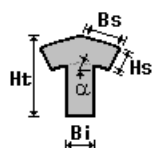
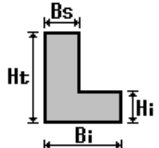
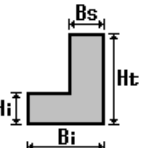
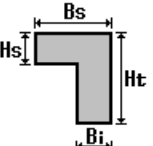
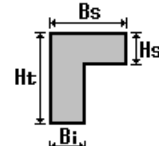
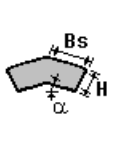
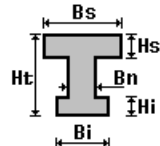
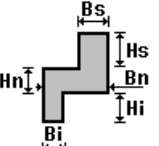
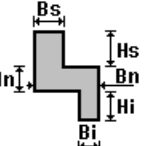
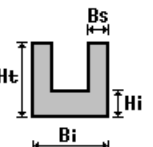
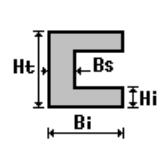
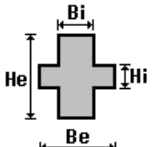
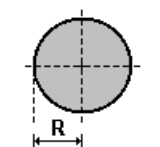
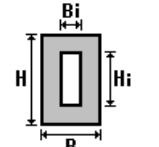
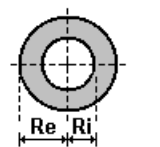
Il programma consente l'uso di sezioni diverse. Sono previsti i seguenti tipi di sezione:

1. sezione di tipo generico
2. profilati semplici
3. profilati accoppiati e speciali

Le sezioni utilizzate nella modellazione sono individuate da una sigla identificativa ed un codice numerico (gli elementi strutturali richiamano quest'ultimo nella propria descrizione). Per ogni sezione vengono riportati in tabella i seguenti dati:

Area	area della sezione
A V2	area della sezione/fattore di taglio (per il taglio in direzione 2)
A V3	area della sezione/fattore di taglio (per il taglio in direzione 3)
Jt	fattore torsionale di rigidezza
J2-2	momento d'inerzia della sezione riferito all'asse 2
J3-3	momento d'inerzia della sezione riferito all'asse 3
W2-2	modulo di resistenza della sezione riferito all'asse 2
W3-3	modulo di resistenza della sezione riferito all'asse 3
Wp2-2	modulo di resistenza plastico della sezione riferito all'asse 2
Wp3-3	modulo di resistenza plastico della sezione riferito all'asse 3

I dati sopra riportati vengono utilizzati per la determinazione dei carichi inerziali e per la definizione delle rigidezze degli elementi strutturali; qualora il valore di Area V2 (e/o Area V3) sia nullo la deformabilità per taglio V2 (e/o V3) è trascurata. La valutazione delle caratteristiche inerziali delle sezioni è condotta nel riferimento 2-3 dell'elemento.

 rettangolare	 a T	 a T rovescia	 a T di colmo	 a L	 a L specchiata
 a L specchiata rovescia	 a L rovescia	 a L di colmo	 a doppio T	 a quattro specchiata	 a quattro
 a U	 a C	 a croce	 circolare	 rettangolare cava	 circolare cava

Per quanto concerne i profilati semplici ed accoppiati l'asse 2 del riferimento coincide con l'asse x riportato nei più diffusi profilati.

Per quanto concerne le sezioni di tipo generico (tipo 1.):

i valori dimensionali con prefisso B sono riferiti all'asse 2

i valori dimensionali con prefisso H sono riferiti all'asse 3

Con riferimento al Documento di Affidabilità “Test di validazione del software di calcolo PRO_SAP e dei moduli aggiuntivi PRO_SAP Modulo Geotecnico, PRO_CAD nodi acciaio e PRO_MST” - versione Settembre 2014, disponibile per il download sul sito www.2si.it, si segnalano i seguenti esempi applicativi:

Test N°	Titolo
1	CARATTERISTICHE GEOMETRICHE E INERZIALI
45	VERIFICA AGLI SLU DI STRUTTURE IN C.A.
48	PROGETTAZIONE A TAGLIO DI STRUTTURE IN C.A. SECONDO IL D.M. 9/1/96
49	PROGETTAZIONE A TAGLIO DI STRUTTURE IN C.A. SECONDO IL D.M. 14/1/2008
50	VERIFICA ALLO SLE (TENSIONI E FESSURAZIONE) DI STRUTTURE IN C.A.
51	VERIFICA ALLO SLE (DEFORMAZIONE) DI STRUTTURE IN C.A.
104	ANALISI DI RESISTENZA AL FUOCO

MODELLAZIONE DELLE AZIONI

Le azioni che sono state considerate ai fini del dimensionamento strutturale sono qui di seguito enumerate:

- azioni gravitazionali legate al peso dei manufatti e delle parti strutturali e non strutturali;
- azioni gravitazionali legate ai sovraccarichi di esercizio;
- azioni sismiche, determinate secondo le coordinate geografiche, (pericolosità del sito) del Comune di Nocera Inferiore (SA).

Come sarà specificato in seguito, e più dettagliatamente nella relazione di calcolo strutturale, la verifica allo stato limite ultimo di salvaguardia (SLV) o di danno (SLD) viene effettuata per la seguente combinazione della azione sismica con le altre azioni.

$$E+G_k+P_k+\sum(\Psi_{2i}\cdot Q_{ki})$$

essendo:

- E, azione sismica per lo stato limite in esame;
- G_k , carichi permanenti al loro valore caratteristico;
- P_k , valore caratteristico dell'azione di precompressione, a cadute di tensione avvenute;
- Ψ_{2i} , coefficiente di combinazione che fornisce il valore quasi-permanente della azione variabile Q_i ;
- Q_{ki} , valore caratteristico della azione variabile Q_i .

Gli effetti dell'azione sismica sono valutati tenendo conto delle masse associate ai seguenti carichi gravitazionali:

$$G_k+\sum_i(\Psi_{Ei}\cdot Q_{ki})$$

essendo:

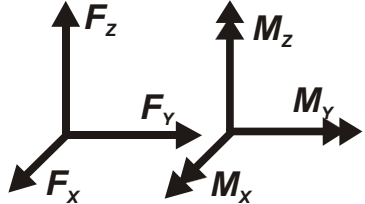
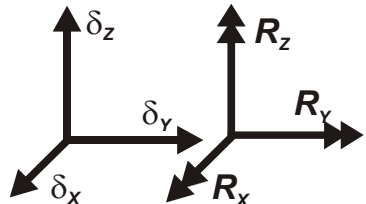
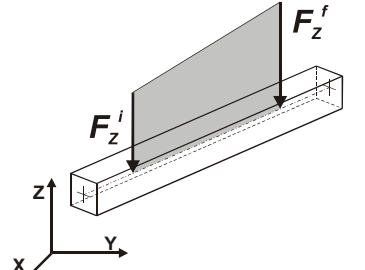
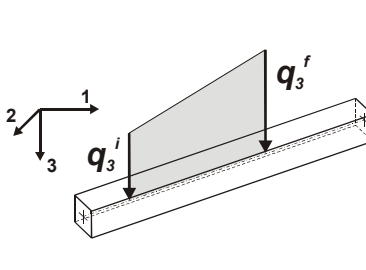
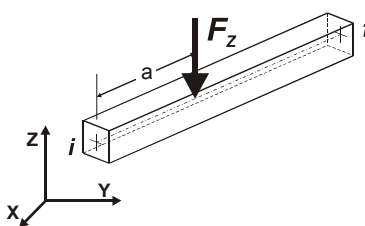
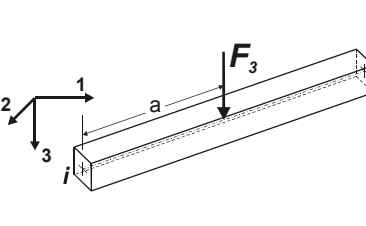
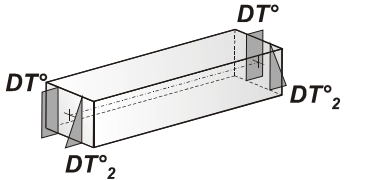
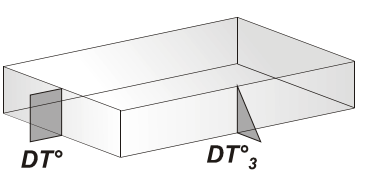
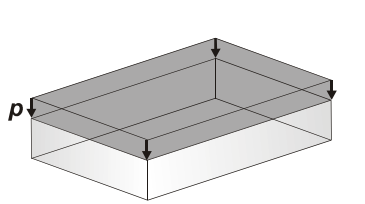
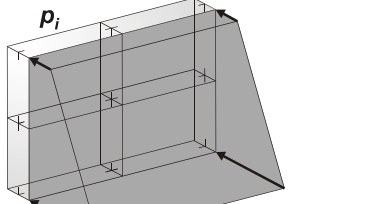
Ψ_{Ei} è coefficiente di combinazione dell'azione variabile Q_i , che tiene conto della probabilità che tutti i carichi siano presenti sulla intera struttura in occasione del sisma, e si ottiene moltiplicando Ψ_{2i} per ϕ

AZIONI DI PROGETTO SULLA COSTRUZIONI – INPUT NEL PROGRAMMA DI CALCOLO

Il programma consente l'uso di diverse tipologie di carico (azioni). Le azioni utilizzate nella modellazione sono individuate da una sigla identificativa ed un codice numerico (gli elementi strutturali richiamano quest'ultimo nella propria descrizione). Per ogni azione applicata alla struttura viene di riportato il codice, il tipo e la sigla identificativa. Le tabelle successive dettagliano i valori caratteristici di ogni azione in relazione al tipo. Le tabelle riportano infatti i seguenti dati in relazione al tipo:

1	carico concentrato nodale 6 dati (forza F_x, F_y, F_z , momento M_x, M_y, M_z)
2	spostamento nodale impresso 6 dati (spostamento T_x, T_y, T_z , rotazione R_x, R_y, R_z)
3	carico distribuito globale su elemento tipo trave 7 dati ($f_x, f_y, f_z, m_x, m_y, m_z$, ascissa di inizio carico) 7 dati ($f_x, f_y, f_z, m_x, m_y, m_z$, ascissa di fine carico)
4	carico distribuito locale su elemento tipo trave 7 dati ($f_1, f_2, f_3, m_1, m_2, m_3$, ascissa di inizio carico) 7 dati ($f_1, f_2, f_3, m_1, m_2, m_3$, ascissa di fine carico)
5	carico concentrato globale su elemento tipo trave 7 dati ($F_x, F_y, F_z, M_x, M_y, M_z$, ascissa di carico)
6	carico concentrato locale su elemento tipo trave 7 dati ($F_1, F_2, F_3, M_1, M_2, M_3$, ascissa di carico)
7	variazione termica applicata ad elemento tipo trave 7 dati (variazioni termiche: uniforme, media e differenza in altezza e larghezza al nodo iniziale e finale)

8	carico di pressione uniforme su elemento tipo piastra 1 dato (pressione)
9	carico di pressione variabile su elemento tipo piastra 4 dati (pressione, quota, pressione, quota)
10	variazione termica applicata ad elemento tipo piastra 2 dati (variazioni termiche: media e differenza nello spessore)
11	carico variabile generale su elementi tipo trave e piastra 1 dato descrizione della tipologia 4 dati per segmento (posizione, valore, posizione, valore) la tipologia precisa l'ascissa di definizione, la direzione del carico, la modalità di carico e la larghezza d'influenza per gli elementi tipo trave
12	gruppo di carichi con impronta su piastra 9 dati (numero di ripetizioni in direzione X e Y, valore di ciascun carico, posizione centrale del primo, dimensioni dell'impronta, interasse tra i carichi)

	Carico concentrato nodale		Spostamento impresso
	Carico distribuito globale		Carico distribuito locale
	Carico globale concentrato		Carico concentrato locale
	Carico termico 2D		Carico termico 3D
	Carico pressione uniforme		Carico pressione variabile

Tipo: carico di pressione uniforme su piastra		
Id	Tipo	pressione daN/ m2
5	Platea Gk2-Acqua	3000.00
6	Platea Qk-Manutenzione	200.00

Tipo: carico di pressione variabile su piastra					
Id	Tipo	pressione	quota	pressione	quota
		daN/ m2	m	daN/ m2	m
3	Spinta terreno (+)	0.0	-0.15	1.950e+04	-5.30
4	Spinta terreno (-)	0.0	-0.15	-1.950e+04	-5.30

Tipo: carico variabile generale					
Id	Tipo	ascissa	valore	ascissa	valore
		m	daN/ m2	m	daN/ m2
1	Sovraccarico				
	X - X Qz Area L2=0.0	-100.00	-2000.00	100.00	-2000.00
2	Strada				
	X - X Qz Area L2=0.0	-100.00	-3000.00	100.00	-3000.00

AZIONE SISMICA

L'azione sismica sulle costruzioni è valutata a partire dalla “pericolosità sismica di base”, in condizioni ideali di sito di riferimento rigido con superficie topografica orizzontale. Allo stato attuale, la pericolosità sismica su reticolo di riferimento nell'intervallo di riferimento è fornita dai dati pubblicati sul sito <http://esse1.mi.ingv.it/>. Per punti non coincidenti con il reticolo di riferimento e periodi di ritorno non contemplati direttamente si opera come indicato nell'allegato alle NTC (rispettivamente media pesata e interpolazione). L'azione sismica viene definita in relazione ad un periodo di riferimento V_r che si ricava, per ciascun tipo di costruzione, moltiplicandone la vita nominale per il coefficiente d'uso (vedi tabella Parametri della struttura). Fissato il periodo di riferimento V_r e la probabilità di superamento P_{ver} associata a ciascuno degli stati limite considerati, si ottiene il periodo di ritorno T_r e i relativi parametri di pericolosità sismica (vedi tabella successiva):

ag: accelerazione orizzontale massima del terreno;

Fo: valore massimo del fattore di amplificazione dello spettro in accelerazione orizzontale;

T*c: periodo di inizio del tratto a velocità costante dello spettro in accelerazione orizzontale;

Parametri della struttura					
Classe d'uso	Vita V_n [anni]	Coeff. Uso	Periodo V_r [anni]	Tipo di suolo	Categoria topografica
III	50.0	1.5	75.0	B	T1

Individuati su reticolo di riferimento i parametri di pericolosità sismica si valutano i parametri spettrali riportati in tabella:

S è il coefficiente che tiene conto della categoria di sottosuolo e delle condizioni topografiche mediante la relazione seguente $S = S_s \cdot S_t$ (3.2.3)

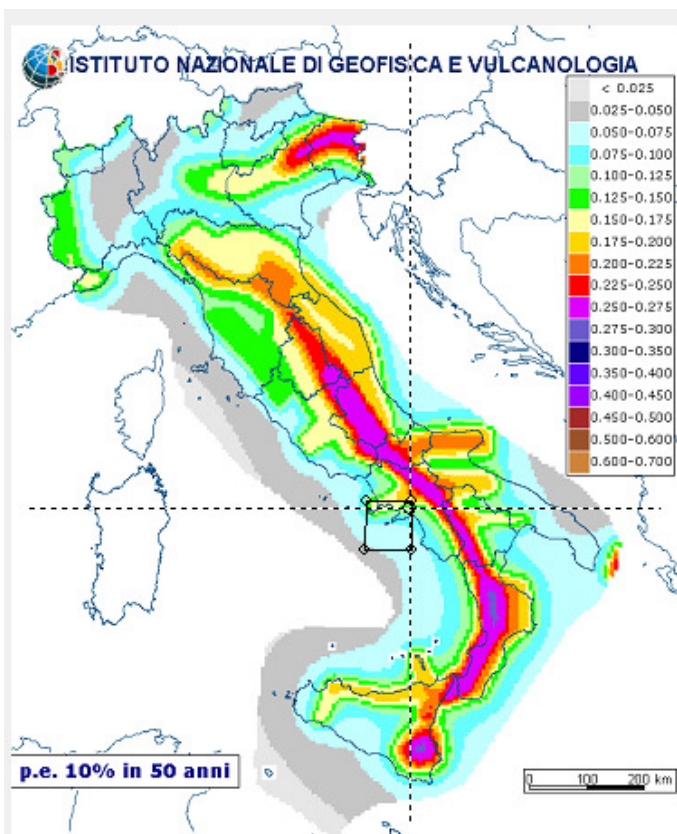
Fo è il fattore che quantifica l'amplificazione spettrale massima, su sito di riferimento rigido orizzontale

Fv è il fattore che quantifica l'amplificazione spettrale massima verticale, in termini di accelerazione orizzontale massima del terreno ag su sito di riferimento rigido orizzontale

Tb è il periodo corrispondente all'inizio del tratto dello spettro ad accelerazione costante.

Tc è il periodo corrispondente all'inizio del tratto dello spettro a velocità costante.

Td è il periodo corrispondente all'inizio del tratto dello spettro a spostamento costante.



Vertici della maglia elementare

Id nodo	Longitudine	Latitudine	Distanza [km]
33647	14.414	40.731	7.046
33648	14.480	40.731	4.662
33426	14.480	40.781	0.922
33425	14.415	40.781	5.278

Coordinate geografiche

Località: BOSCOREALE (NA)

Longitudine: 14.4770 Latitudine: 40.7730

Parametri per le forme spettrali

	Pver	Tr	ag [g]	Fo	T*c
SLO	81	45	0.053	2.350	0.310
SLD	63	75	0.068	2.380	0.330
SLV	10	712	0.168	2.450	0.360
SLC	5	1462	0.211	2.520	0.360

Periodo di riferimento per l'azione sismica

Vita Vn [anni]	Coefficiente uso Cu	Periodo Vr [anni]	Livello di sicurezza per esistenti %
50	1.5	75	100

Rimuovi limiti Vr e Tr (di norma NO)

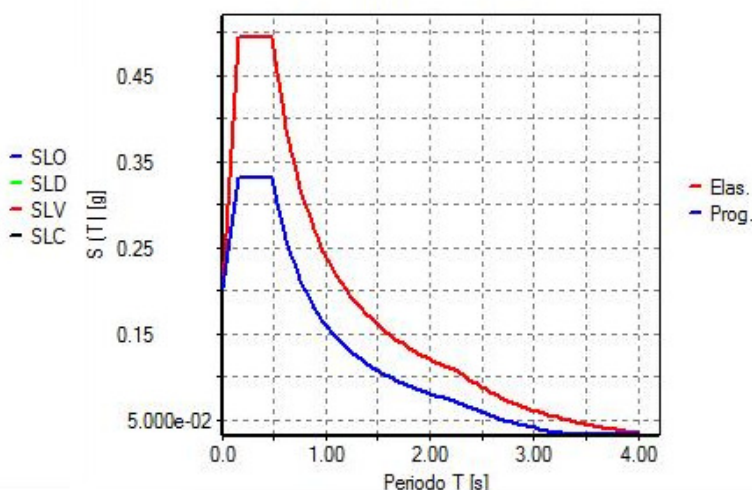
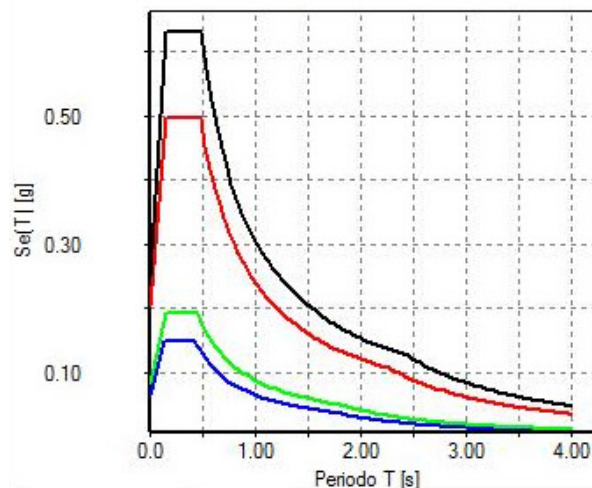
Id nodo	Longitudine	Latitudine	Distanza Km
Loc.	14.477	40.773	
33647	14.414	40.731	7.046
33648	14.480	40.731	4.662
33426	14.480	40.781	0.922
33425	14.415	40.781	5.278

SL	Pver	Tr	ag	Fo	T*c
		Anni	g		sec
SLO	81.0	45.0	0.053	2.350	0.310
SLD	63.0	75.0	0.068	2.380	0.330
SLV	10.0	712.0	0.168	2.450	0.360
SLC	5.0	1462.0	0.211	2.520	0.360

SL	ag	S	Fo	Fv	Tb	Tc	Td
	g				sec	sec	sec
SLO	0.053	1.200	2.350	0.728	0.144	0.431	1.810
SLD	0.068	1.200	2.380	0.835	0.151	0.453	1.870
SLV	0.168	1.200	2.450	1.357	0.162	0.486	2.274
SLC	0.211	1.188	2.520	1.562	0.162	0.486	2.443

Spettri elastici orizzontali

Spettro di progetto orizzontale - SLV



SCHEMATIZZAZIONE DEI CASI DI CARICO - LEGENDA TABELLA CASI DI CARICO

Il programma consente l'applicazione di diverse tipologie di casi di carico.

Sono previsti i seguenti 11 tipi di casi di carico:

	Sigla	Tipo	Descrizione
1	Ggk	A	caso di carico comprensivo del peso proprio struttura
2	Gk	NA	caso di carico con azioni permanenti
3	Qk	NA	caso di carico con azioni variabili
4	Gsk	A	caso di carico comprensivo dei carichi permanenti sui solai e sulle coperture
5	Qsk	A	caso di carico comprensivo dei carichi variabili sui solai
6	Qnk	A	caso di carico comprensivo dei carichi di neve sulle coperture
7	Qtk	SA	caso di carico comprensivo di una variazione termica agente sulla struttura
8	Qvk	NA	caso di carico comprensivo di azioni da vento sulla struttura
9	Esk	SA	caso di carico sismico con analisi statica equivalente
10	Edk	SA	caso di carico sismico con analisi dinamica
11	Etk	NA	caso di carico comprensivo di azioni derivanti dall' incremento di spinta delle terre in condizione sismica
12	Pk	NA	caso di carico comprensivo di azioni derivanti da coazioni, cedimenti e precompressioni

Sono di tipo automatico A (ossia non prevedono introduzione dati da parte dell'utente) i seguenti casi di carico: 1-Ggk; 4-Gsk; 5-Qsk; 6-Qnk.

Sono di tipo semi-automatico SA (ossia prevedono una minima introduzione dati da parte dell'utente) i seguenti casi di carico:

7-Qtk, in quanto richiede solo il valore della variazione termica;

9-Esk e 10-Edk, in quanto richiedono il valore dell'angolo di ingresso del sisma e l'individuazione dei casi di carico partecipanti alla definizione delle masse.

Sono di tipo non automatico NA ossia prevedono la diretta applicazione di carichi generici agli elementi strutturali (si veda il precedente punto Modellazione delle Azioni) i restanti casi di carico.

Nella tabella successiva vengono riportati i casi di carico agenti sulla struttura, con l'indicazione dei dati relativi al caso di carico stesso:

Numero Tipo e Sigla identificativa, Valore di riferimento del caso di carico (se previsto).

In successione, per i casi di carico non automatici, viene riportato l'elenco di nodi ed elementi direttamente caricati con la sigla identificativa del carico.

Per i casi di carico di tipo sismico (9-Esk e 10-Edk), viene riportata la tabella di definizione delle masse: per ogni caso di carico partecipante alla definizione delle masse viene indicata la relativa aliquota (partecipazione) considerata. Si precisa che per i caso di carico 5-Qsk e 6-Qnk la partecipazione è prevista localmente per ogni elemento solaio o copertura presente nel modello (si confronti il valore Sksol nel capitolo relativo agli elementi solaio) e pertanto la loro partecipazione è di norma pari a uno.

I casi di carico risultano analoghi per tutti e quattro i derivatori.

CDC	Tipo	Sigla Id	Note
1	Ggk	CDC=Ggk (peso proprio della struttura)	
2	Edk	CDC=Ed (dinamico SLU) alfa=0.0 (ecc. +)	partecipazione:1.00 per 1 CDC=Ggk (peso proprio della struttura)
3	Edk	CDC=Ed (dinamico SLU) alfa=0.0 (ecc. -)	come precedente CDC sismico
4	Edk	CDC=Ed (dinamico SLU) alfa=90.00 (ecc. +)	come precedente CDC sismico
5	Edk	CDC=Ed (dinamico SLU) alfa=90.00 (ecc. -)	come precedente CDC sismico
6	Edk	CDC=Ed (dinamico SLD) alfa=0.0 (ecc. +)	come precedente CDC sismico
7	Edk	CDC=Ed (dinamico SLD) alfa=0.0 (ecc. -)	come precedente CDC sismico
8	Edk	CDC=Ed (dinamico SLD) alfa=90.00 (ecc. +)	come precedente CDC sismico
9	Edk	CDC=Ed (dinamico SLD) alfa=90.00 (ecc. -)	come precedente CDC sismico
10	Gk	Spinta terreno	D3 :da 136 a 150 Azione : Spinta terreno (+)
			D3 : 151 Azione : Spinta terreno (-)
			D3 : 152 Azione : Spinta terreno (+)

CDC	Tipo	Sigla Id	Note
			D3 : 153 Azione : Spinta terreno (-)
			D3 : 154 Azione : Spinta terreno (+)
			D3 : 155 Azione : Spinta terreno (-)
			D3 : 156 Azione : Spinta terreno (+)
			D3 : 157 Azione : Spinta terreno (-)
			D3 : 158 Azione : Spinta terreno (+)
			D3 : 159 Azione : Spinta terreno (-)
			D3 : 160 Azione : Spinta terreno (+)
			D3 : 161 Azione : Spinta terreno (-)
			D3 : 162 Azione : Spinta terreno (+)
			D3 : 163 Azione : Spinta terreno (-)
			D3 : 164 Azione : Spinta terreno (+)
			D3 : 165 Azione : Spinta terreno (-)
			D3 : 166 Azione : Spinta terreno (+)
			D3 :da 167 a 182 Azione : Spinta terreno (-)
			D3 :da 183 a 198 Azione : Spinta terreno (+)
			D3 : 199 Azione : Spinta terreno (-)
			D3 : 200 Azione : Spinta terreno (+)
			D3 : 201 Azione : Spinta terreno (-)
			D3 : 202 Azione : Spinta terreno (+)
			D3 : 203 Azione : Spinta terreno (-)
			D3 : 204 Azione : Spinta terreno (+)
			D3 : 205 Azione : Spinta terreno (-)
			D3 : 206 Azione : Spinta terreno (+)
			D3 : 207 Azione : Spinta terreno (-)
			D3 : 208 Azione : Spinta terreno (+)
			D3 : 209 Azione : Spinta terreno (-)
			D3 : 210 Azione : Spinta terreno (+)
			D3 : 211 Azione : Spinta terreno (-)
			D3 : 212 Azione : Spinta terreno (+)
			D3 : 213 Azione : Spinta terreno (-)
			D3 : 214 Azione : Spinta terreno (+)
			D3 :da 215 a 230 Azione : Spinta terreno (-)
			D3 :da 231 a 246 Azione : Spinta terreno (+)
			D3 : 247 Azione : Spinta terreno (-)
			D3 : 248 Azione : Spinta terreno (+)
			D3 : 249 Azione : Spinta terreno (-)
			D3 : 250 Azione : Spinta terreno (+)
			D3 : 251 Azione : Spinta terreno (-)
			D3 : 252 Azione : Spinta terreno (+)
			D3 :da 253 a 268 Azione : Spinta terreno (-)
			D3 :da 269 a 284 Azione : Spinta terreno (+)
			D3 : 285 Azione : Spinta terreno (-)
			D3 : 286 Azione : Spinta terreno (+)
			D3 : 287 Azione : Spinta terreno (-)
			D3 : 288 Azione : Spinta terreno (+)
			D3 : 289 Azione : Spinta terreno (-)
			D3 : 290 Azione : Spinta terreno (+)
			D3 :da 291 a 306 Azione : Spinta terreno (-)
			D3 :da 307 a 322 Azione : Spinta terreno (+)
			D3 : 323 Azione : Spinta terreno (-)
			D3 : 324 Azione : Spinta terreno (+)
			D3 : 325 Azione : Spinta terreno (-)
			D3 : 326 Azione : Spinta terreno (+)
			D3 : 327 Azione : Spinta terreno (-)
			D3 : 328 Azione : Spinta terreno (+)
			D3 :da 329 a 344 Azione : Spinta terreno (-)
			D3 :da 345 a 360 Azione : Spinta terreno (+)
			D3 : 361 Azione : Spinta terreno (-)
			D3 : 362 Azione : Spinta terreno (+)
			D3 : 363 Azione : Spinta terreno (-)
			D3 : 364 Azione : Spinta terreno (+)
			D3 : 365 Azione : Spinta terreno (-)
			D3 : 366 Azione : Spinta terreno (+)
			D3 :da 367 a 382 Azione : Spinta terreno (-)
			D3 :da 383 a 398 Azione : Spinta terreno (+)
			D3 : 399 Azione : Spinta terreno (-)
			D3 : 400 Azione : Spinta terreno (+)
			D3 : 401 Azione : Spinta terreno (-)
			D3 : 402 Azione : Spinta terreno (+)
			D3 : 403 Azione : Spinta terreno (-)
			D3 : 404 Azione : Spinta terreno (+)
			D3 :da 405 a 420 Azione : Spinta terreno (-)
			D3 :da 421 a 436 Azione : Spinta terreno (+)

CDC	Tipo	Sigla Id	Note
			D3 : 437 Azione : Spinta terreno (-)
			D3 : 438 Azione : Spinta terreno (+)
			D3 : 439 Azione : Spinta terreno (-)
			D3 : 440 Azione : Spinta terreno (+)
			D3 : 441 Azione : Spinta terreno (-)
			D3 : 442 Azione : Spinta terreno (+)
			D3 :da 443 a 458 Azione : Spinta terreno (-)
			D3 :da 459 a 474 Azione : Spinta terreno (+)
			D3 : 475 Azione : Spinta terreno (-)
			D3 : 476 Azione : Spinta terreno (+)
			D3 : 477 Azione : Spinta terreno (-)
			D3 : 478 Azione : Spinta terreno (+)
			D3 : 479 Azione : Spinta terreno (-)
			D3 : 480 Azione : Spinta terreno (+)
			D3 : 481 Azione : Spinta terreno (-)
			D3 : 482 Azione : Spinta terreno (+)
			D3 : 483 Azione : Spinta terreno (-)
			D3 : 484 Azione : Spinta terreno (+)
			D3 : 485 Azione : Spinta terreno (-)
			D3 : 486 Azione : Spinta terreno (+)
			D3 : 487 Azione : Spinta terreno (-)
			D3 : 488 Azione : Spinta terreno (+)
			D3 : 489 Azione : Spinta terreno (-)
			D3 : 490 Azione : Spinta terreno (+)
			D3 :da 491 a 506 Azione : Spinta terreno (-)
			D3 :da 507 a 522 Azione : Spinta terreno (+)
			D3 : 523 Azione : Spinta terreno (-)
			D3 : 524 Azione : Spinta terreno (+)
			D3 : 525 Azione : Spinta terreno (-)
			D3 : 526 Azione : Spinta terreno (+)
			D3 : 527 Azione : Spinta terreno (-)
			D3 : 528 Azione : Spinta terreno (+)
			D3 : 529 Azione : Spinta terreno (-)
			D3 : 530 Azione : Spinta terreno (+)
			D3 : 531 Azione : Spinta terreno (-)
			D3 : 532 Azione : Spinta terreno (+)
			D3 : 533 Azione : Spinta terreno (-)
			D3 : 534 Azione : Spinta terreno (+)
			D3 : 535 Azione : Spinta terreno (-)
			D3 : 536 Azione : Spinta terreno (+)
			D3 : 537 Azione : Spinta terreno (-)
			D3 : 538 Azione : Spinta terreno (+)
			D3 :da 539 a 554 Azione : Spinta terreno (-)
			D3 :da 555 a 570 Azione : Spinta terreno (+)
			D3 : 571 Azione : Spinta terreno (-)
			D3 : 572 Azione : Spinta terreno (+)
			D3 : 573 Azione : Spinta terreno (-)
			D3 : 574 Azione : Spinta terreno (+)
			D3 : 575 Azione : Spinta terreno (-)
			D3 : 576 Azione : Spinta terreno (+)
			D3 : 577 Azione : Spinta terreno (-)
			D3 : 578 Azione : Spinta terreno (+)
			D3 : 579 Azione : Spinta terreno (-)
			D3 : 580 Azione : Spinta terreno (+)
			D3 : 581 Azione : Spinta terreno (-)
			D3 : 582 Azione : Spinta terreno (+)
			D3 : 583 Azione : Spinta terreno (-)
			D3 : 584 Azione : Spinta terreno (+)
			D3 : 585 Azione : Spinta terreno (-)
			D3 : 586 Azione : Spinta terreno (+)
			D3 :da 587 a 602 Azione : Spinta terreno (-)
			D3 :da 603 a 618 Azione : Spinta terreno (+)
			D3 : 619 Azione : Spinta terreno (-)
			D3 : 620 Azione : Spinta terreno (+)
			D3 : 621 Azione : Spinta terreno (-)
			D3 : 622 Azione : Spinta terreno (+)
			D3 : 623 Azione : Spinta terreno (-)
			D3 : 624 Azione : Spinta terreno (+)
			D3 : 625 Azione : Spinta terreno (-)
			D3 : 626 Azione : Spinta terreno (+)
			D3 : 627 Azione : Spinta terreno (-)
			D3 : 628 Azione : Spinta terreno (+)
			D3 : 629 Azione : Spinta terreno (-)
			D3 : 630 Azione : Spinta terreno (+)

CDC	Tipo	Sigla Id	Note
			D3 : 631 Azione : Spinta terreno (-)
			D3 : 632 Azione : Spinta terreno (+)
			D3 : 633 Azione : Spinta terreno (-)
			D3 : 634 Azione : Spinta terreno (+)
			D3 :da 635 a 650 Azione : Spinta terreno (-)
			D3 :da 651 a 666 Azione : Spinta terreno (+)
			D3 : 667 Azione : Spinta terreno (-)
			D3 : 668 Azione : Spinta terreno (+)
			D3 : 669 Azione : Spinta terreno (-)
			D3 : 670 Azione : Spinta terreno (+)
			D3 : 671 Azione : Spinta terreno (-)
			D3 : 672 Azione : Spinta terreno (+)
			D3 : 673 Azione : Spinta terreno (-)
			D3 : 674 Azione : Spinta terreno (+)
			D3 : 675 Azione : Spinta terreno (-)
			D3 : 676 Azione : Spinta terreno (+)
			D3 : 677 Azione : Spinta terreno (-)
			D3 : 678 Azione : Spinta terreno (+)
			D3 : 679 Azione : Spinta terreno (-)
			D3 : 680 Azione : Spinta terreno (+)
			D3 : 681 Azione : Spinta terreno (-)
			D3 : 682 Azione : Spinta terreno (+)
			D3 :da 683 a 698 Azione : Spinta terreno (-)
			D3 :da 699 a 714 Azione : Spinta terreno (+)
			D3 : 715 Azione : Spinta terreno (-)
			D3 : 716 Azione : Spinta terreno (+)
			D3 : 717 Azione : Spinta terreno (-)
			D3 : 718 Azione : Spinta terreno (+)
			D3 : 719 Azione : Spinta terreno (-)
			D3 : 720 Azione : Spinta terreno (+)
			D3 : 721 Azione : Spinta terreno (-)
			D3 : 722 Azione : Spinta terreno (+)
			D3 : 723 Azione : Spinta terreno (-)
			D3 : 724 Azione : Spinta terreno (+)
			D3 : 725 Azione : Spinta terreno (-)
			D3 : 726 Azione : Spinta terreno (+)
			D3 : 727 Azione : Spinta terreno (-)
			D3 : 728 Azione : Spinta terreno (+)
			D3 : 729 Azione : Spinta terreno (-)
			D3 : 730 Azione : Spinta terreno (+)
			D3 :da 731 a 746 Azione : Spinta terreno (-)
11	Gk	Platea Gk - Acqua+pompe	D3 :da 1 a 135 Azione : Platea Gk2-Acqua
12	Qk	Platea Qk-Manutenzione	D3 :da 1 a 135 Azione : Platea Qk-Manutenzione
13	Gk	Strada	D3 :da 747 a 848 Azione : Strada
14	Qk	Svraccarico	D3 :da 747 a 848 Azione : Sovraccarico

Di seguito si riporta la tabella dei casidi carico, valida per la quattro vasche di derivazione, in quanto le condizioni di carico considerate sono le medesime.

DEFINIZIONE DELLE COMBINAZIONI - LEGENDA TABELLA COMBINAZIONI DI CARICO

Il programma combina i diversi tipi di casi di carico (CDC) secondo le regole previste dalla normativa vigente. Le combinazioni previste sono destinate al controllo di sicurezza della struttura ed alla verifica degli spostamenti e delle sollecitazioni.

La prima tabella delle combinazioni riportata di seguito comprende le seguenti informazioni: Numero, Tipo, Sigla identificativa. Una seconda tabella riporta il peso nella combinazione assunto per ogni caso di carico.

Ai fini delle verifiche degli stati limite si definiscono le seguenti combinazioni delle azioni:

Combinazione fondamentale SLU

$$\gamma G1 \cdot G1 + \gamma G2 \cdot G2 + \gamma P \cdot P + \gamma Q1 \cdot Qk1 + \gamma Q2 \cdot \psi 02 \cdot Qk2 + \gamma Q3 \cdot \psi 03 \cdot Qk3 + \dots$$

Combinazione caratteristica (rara) SLE

$$G1 + G2 + P + Qk1 + \psi 02 \cdot Qk2 + \psi 03 \cdot Qk3 + \dots$$

Combinazione frequente SLE

$$G1 + G2 + P + \psi_{11} \cdot Q_{k1} + \psi_{22} \cdot Q_{k2} + \psi_{23} \cdot Q_{k3} + \dots$$

Combinazione quasi permanente SLE

$$G1 + G2 + P + \psi_{21} \cdot Q_{k1} + \psi_{22} \cdot Q_{k2} + \psi_{23} \cdot Q_{k3} + \dots$$

Combinazione sismica, impiegata per gli stati limite ultimi e di esercizio connessi all'azione sismica E

$$E + G1 + G2 + P + \psi_{21} \cdot Q_{k1} + \psi_{22} \cdot Q_{k2} + \dots$$

Combinazione eccezionale, impiegata per gli stati limite connessi alle azioni eccezionali

$$G1 + G2 + A_d + P + \psi_{21} \cdot Q_{k1} + \psi_{22} \cdot Q_{k2} + \dots$$

Dove:

- NTC 2018 Tabella 2.5.I

Destinazione d'uso/azione	ψ_0	ψ_1	ψ_2
Categoria A residenziali	0,70	0,50	0,30
Categoria B uffici	0,70	0,50	0,30
Categoria C ambienti suscettibili di affollamento	0,70	0,70	0,60
Categoria D ambienti ad uso commerciale	0,70	0,70	0,60
Categoria E biblioteche, archivi, magazzini,...	1,00	0,90	0,80
Categoria F Rimesse e parcheggi (autoveicoli $\leq 30\text{kN}$)	0,70	0,70	0,60
Categoria G Rimesse e parcheggi (autoveicoli $> 30\text{kN}$)	0,70	0,50	0,30
Categoria H Coperture	0,00	0,00	0,00
Vento	0,60	0,20	0,00
Neve a quota $\leq 1000\text{ m}$	0,50	0,20	0,00
Neve a quota $> 1000\text{ m}$	0,70	0,50	0,20
Variazioni Termiche	0,60	0,50	0,00

Nelle verifiche possono essere adottati in alternativa due diversi approcci progettuali:

- per l'approccio 1 si considerano due diverse combinazioni di gruppi di coefficienti di sicurezza parziali per le azioni, per i materiali e per la resistenza globale (combinazione 1 con coefficienti A1 e combinazione 2 con coefficienti A2),

- per l'approccio 2 si definisce un'unica combinazione per le azioni, per la resistenza dei materiali e per la resistenza globale (con coefficienti A1).

- NTC 2018 Tabella 2.6.I

		Coefficiente γ_f	EQU	A1	A2
Carichi permanenti	Favorevoli	γ_{G1}	0,9	1,0	1,0
	Sfavorevoli		1,1	1,3	1,0
Carichi permanenti non strutturali (Non compiutamente definiti)	Favorevoli	γ_{G2}	0,8	0,8	0,8
	Sfavorevoli		1,5	1,5	1,3
Carichi variabili	Favorevoli	γ_{Qi}	0,0	0,0	0,0
	Sfavorevoli		1,5	1,5	1,3

Di seguito si riportano le tabelle delle combinazioni e dei coefficienti utilizzati per ciascuna combinazione, valida per i quattro manufatti di derivazione, in quanto le condizioni di carico considerate sono le medesime.

Cmb	Tipo	Sigla Id	effetto P-delta
1	SLU	Comb. SLU A1 1	
2	SLU	Comb. SLU A1 2	
3	SLU	Comb. SLU A1 3	
4	SLU	Comb. SLU A1 4	
5	SLU	Comb. SLU A1 5	
6	SLU	Comb. SLU A1 6	
7	SLU	Comb. SLU A1 7	
8	SLU	Comb. SLU A1 8	
9	SLU	Comb. SLU A1 (SLV sism.) 9	
10	SLU	Comb. SLU A1 (SLV sism.) 10	

Cmb	Tipo	Sigla Id	effetto P-delta
11	SLU	Comb. SLU A1 (SLV sism.) 11	
12	SLU	Comb. SLU A1 (SLV sism.) 12	
13	SLU	Comb. SLU A1 (SLV sism.) 13	
14	SLU	Comb. SLU A1 (SLV sism.) 14	
15	SLU	Comb. SLU A1 (SLV sism.) 15	
16	SLU	Comb. SLU A1 (SLV sism.) 16	
17	SLU	Comb. SLU A1 (SLV sism.) 17	
18	SLU	Comb. SLU A1 (SLV sism.) 18	
19	SLU	Comb. SLU A1 (SLV sism.) 19	
20	SLU	Comb. SLU A1 (SLV sism.) 20	
21	SLU	Comb. SLU A1 (SLV sism.) 21	
22	SLU	Comb. SLU A1 (SLV sism.) 22	
23	SLU	Comb. SLU A1 (SLV sism.) 23	
24	SLU	Comb. SLU A1 (SLV sism.) 24	
25	SLU	Comb. SLU A1 (SLV sism.) 25	
26	SLU	Comb. SLU A1 (SLV sism.) 26	
27	SLU	Comb. SLU A1 (SLV sism.) 27	
28	SLU	Comb. SLU A1 (SLV sism.) 28	
29	SLU	Comb. SLU A1 (SLV sism.) 29	
30	SLU	Comb. SLU A1 (SLV sism.) 30	
31	SLU	Comb. SLU A1 (SLV sism.) 31	
32	SLU	Comb. SLU A1 (SLV sism.) 32	
33	SLU	Comb. SLU A1 (SLV sism.) 33	
34	SLU	Comb. SLU A1 (SLV sism.) 34	
35	SLU	Comb. SLU A1 (SLV sism.) 35	
36	SLU	Comb. SLU A1 (SLV sism.) 36	
37	SLU	Comb. SLU A1 (SLV sism.) 37	
38	SLU	Comb. SLU A1 (SLV sism.) 38	
39	SLU	Comb. SLU A1 (SLV sism.) 39	
40	SLU	Comb. SLU A1 (SLV sism.) 40	
41	SLD(sis)	Comb. SLE (SLD Danno sism.) 41	
42	SLD(sis)	Comb. SLE (SLD Danno sism.) 42	
43	SLD(sis)	Comb. SLE (SLD Danno sism.) 43	
44	SLD(sis)	Comb. SLE (SLD Danno sism.) 44	
45	SLD(sis)	Comb. SLE (SLD Danno sism.) 45	
46	SLD(sis)	Comb. SLE (SLD Danno sism.) 46	
47	SLD(sis)	Comb. SLE (SLD Danno sism.) 47	
48	SLD(sis)	Comb. SLE (SLD Danno sism.) 48	
49	SLD(sis)	Comb. SLE (SLD Danno sism.) 49	
50	SLD(sis)	Comb. SLE (SLD Danno sism.) 50	
51	SLD(sis)	Comb. SLE (SLD Danno sism.) 51	
52	SLD(sis)	Comb. SLE (SLD Danno sism.) 52	
53	SLD(sis)	Comb. SLE (SLD Danno sism.) 53	
54	SLD(sis)	Comb. SLE (SLD Danno sism.) 54	
55	SLD(sis)	Comb. SLE (SLD Danno sism.) 55	
56	SLD(sis)	Comb. SLE (SLD Danno sism.) 56	
57	SLD(sis)	Comb. SLE (SLD Danno sism.) 57	
58	SLD(sis)	Comb. SLE (SLD Danno sism.) 58	
59	SLD(sis)	Comb. SLE (SLD Danno sism.) 59	
60	SLD(sis)	Comb. SLE (SLD Danno sism.) 60	
61	SLD(sis)	Comb. SLE (SLD Danno sism.) 61	
62	SLD(sis)	Comb. SLE (SLD Danno sism.) 62	
63	SLD(sis)	Comb. SLE (SLD Danno sism.) 63	
64	SLD(sis)	Comb. SLE (SLD Danno sism.) 64	
65	SLD(sis)	Comb. SLE (SLD Danno sism.) 65	
66	SLD(sis)	Comb. SLE (SLD Danno sism.) 66	
67	SLD(sis)	Comb. SLE (SLD Danno sism.) 67	
68	SLD(sis)	Comb. SLE (SLD Danno sism.) 68	
69	SLD(sis)	Comb. SLE (SLD Danno sism.) 69	
70	SLD(sis)	Comb. SLE (SLD Danno sism.) 70	
71	SLD(sis)	Comb. SLE (SLD Danno sism.) 71	
72	SLD(sis)	Comb. SLE (SLD Danno sism.) 72	
73	SLE(r)	Comb. SLE(rara) 73	
74	SLE(r)	Comb. SLE(rara) 74	
75	SLE(r)	Comb. SLE(rara) 75	
76	SLE(r)	Comb. SLE(rara) 76	

Cmb	CDC 1/15...	CDC 2/16...	CDC 3/17...	CDC 4/18...	CDC 5/19...	CDC 6/20...	CDC 7/21...	CDC 8/22...	CDC 9/23...	CDC 10/24...	CDC 11/25...	CDC 12/26...	CDC 13/27...	CDC 14/28...
1	1.30	0.0	0.0	0.0	0.0	0.0	0.0	0.0	0.0	1.30	1.50	0.0	1.30	0.0
2	1.30	0.0	0.0	0.0	0.0	0.0	0.0	0.0	0.0	1.30	1.50	0.0	1.30	1.50
3	1.30	0.0	0.0	0.0	0.0	0.0	0.0	0.0	0.0	1.30	1.50	1.50	1.30	0.0
4	1.30	0.0	0.0	0.0	0.0	0.0	0.0	0.0	0.0	1.30	1.50	1.50	1.30	1.50

ESTENSIONE DELLA RETE FOGNARIA NEL COMUNE DI BOSCOREALE – ZONA PASSANTI - CODICE INTERVENTO – INT 7310

MANUFATTI DI DERIVAZIONE: “1” (NODO 5D), “2” (NODO 28), AL NODO 26, AL NODO 27

Cmb	CDC 1/15...	CDC 2/16...	CDC 3/17...	CDC 4/18...	CDC 5/19...	CDC 6/20...	CDC 7/21...	CDC 8/22...	CDC 9/23...	CDC 10/24...	CDC 11/25...	CDC 12/26...	CDC 13/27...	CDC 14/28...
5	1.00	0.0	0.0	0.0	0.0	0.0	0.0	0.0	0.0	1.00	0.80	0.0	1.00	0.0
6	1.00	0.0	0.0	0.0	0.0	0.0	0.0	0.0	0.0	1.00	0.80	0.0	1.00	1.50
7	1.00	0.0	0.0	0.0	0.0	0.0	0.0	0.0	0.0	1.00	0.80	1.50	1.00	0.0
8	1.00	0.0	0.0	0.0	0.0	0.0	0.0	0.0	0.0	1.00	0.80	1.50	1.00	1.50
9	1.00	-1.00	0.0	-0.30	0.0	0.0	0.0	0.0	0.0	1.00	1.00	0.80	1.00	0.80
10	1.00	-1.00	0.0	0.30	0.0	0.0	0.0	0.0	0.0	1.00	1.00	0.80	1.00	0.80
11	1.00	1.00	0.0	-0.30	0.0	0.0	0.0	0.0	0.0	1.00	1.00	0.80	1.00	0.80
12	1.00	1.00	0.0	0.30	0.0	0.0	0.0	0.0	0.0	1.00	1.00	0.80	1.00	0.80
13	1.00	-1.00	0.0	0.0	-0.30	0.0	0.0	0.0	0.0	1.00	1.00	0.80	1.00	0.80
14	1.00	-1.00	0.0	0.0	0.30	0.0	0.0	0.0	0.0	1.00	1.00	0.80	1.00	0.80
15	1.00	1.00	0.0	0.0	-0.30	0.0	0.0	0.0	0.0	1.00	1.00	0.80	1.00	0.80
16	1.00	1.00	0.0	0.0	0.30	0.0	0.0	0.0	0.0	1.00	1.00	0.80	1.00	0.80
17	1.00	0.0	-1.00	-0.30	0.0	0.0	0.0	0.0	0.0	1.00	1.00	0.80	1.00	0.80
18	1.00	0.0	-1.00	0.30	0.0	0.0	0.0	0.0	0.0	1.00	1.00	0.80	1.00	0.80
19	1.00	0.0	1.00	-0.30	0.0	0.0	0.0	0.0	0.0	1.00	1.00	0.80	1.00	0.80
20	1.00	0.0	1.00	0.30	0.0	0.0	0.0	0.0	0.0	1.00	1.00	0.80	1.00	0.80
21	1.00	0.0	-1.00	0.0	-0.30	0.0	0.0	0.0	0.0	1.00	1.00	0.80	1.00	0.80
22	1.00	0.0	-1.00	0.0	0.30	0.0	0.0	0.0	0.0	1.00	1.00	0.80	1.00	0.80
23	1.00	0.0	1.00	0.0	-0.30	0.0	0.0	0.0	0.0	1.00	1.00	0.80	1.00	0.80
24	1.00	0.0	1.00	0.0	0.30	0.0	0.0	0.0	0.0	1.00	1.00	0.80	1.00	0.80
25	1.00	-0.30	0.0	-1.00	0.0	0.0	0.0	0.0	0.0	1.00	1.00	0.80	1.00	0.80
26	1.00	-0.30	0.0	1.00	0.0	0.0	0.0	0.0	0.0	1.00	1.00	0.80	1.00	0.80
27	1.00	0.30	0.0	-1.00	0.0	0.0	0.0	0.0	0.0	1.00	1.00	0.80	1.00	0.80
28	1.00	0.30	0.0	1.00	0.0	0.0	0.0	0.0	0.0	1.00	1.00	0.80	1.00	0.80
29	1.00	0.0	-0.30	-1.00	0.0	0.0	0.0	0.0	0.0	1.00	1.00	0.80	1.00	0.80
30	1.00	0.0	-0.30	1.00	0.0	0.0	0.0	0.0	0.0	1.00	1.00	0.80	1.00	0.80
31	1.00	0.0	0.30	-1.00	0.0	0.0	0.0	0.0	0.0	1.00	1.00	0.80	1.00	0.80
32	1.00	0.0	0.30	1.00	0.0	0.0	0.0	0.0	0.0	1.00	1.00	0.80	1.00	0.80
33	1.00	-0.30	0.0	0.0	-1.00	0.0	0.0	0.0	0.0	1.00	1.00	0.80	1.00	0.80
34	1.00	-0.30	0.0	0.0	1.00	0.0	0.0	0.0	0.0	1.00	1.00	0.80	1.00	0.80
35	1.00	0.30	0.0	0.0	-1.00	0.0	0.0	0.0	0.0	1.00	1.00	0.80	1.00	0.80
36	1.00	0.30	0.0	0.0	1.00	0.0	0.0	0.0	0.0	1.00	1.00	0.80	1.00	0.80
37	1.00	0.0	-0.30	0.0	-1.00	0.0	0.0	0.0	0.0	1.00	1.00	0.80	1.00	0.80
38	1.00	0.0	-0.30	0.0	1.00	0.0	0.0	0.0	0.0	1.00	1.00	0.80	1.00	0.80
39	1.00	0.0	0.30	0.0	-1.00	0.0	0.0	0.0	0.0	1.00	1.00	0.80	1.00	0.80
40	1.00	0.0	0.30	0.0	1.00	0.0	0.0	0.0	0.0	1.00	1.00	0.80	1.00	0.80
41	1.00	0.0	0.0	0.0	0.0	-1.00	0.0	-0.30	0.0	1.00	1.00	0.80	1.00	0.80
42	1.00	0.0	0.0	0.0	0.0	-1.00	0.0	0.30	0.0	1.00	1.00	0.80	1.00	0.80
43	1.00	0.0	0.0	0.0	0.0	1.00	0.0	-0.30	0.0	1.00	1.00	0.80	1.00	0.80
44	1.00	0.0	0.0	0.0	0.0	1.00	0.0	0.30	0.0	1.00	1.00	0.80	1.00	0.80
45	1.00	0.0	0.0	0.0	0.0	-1.00	0.0	0.0	-0.30	1.00	1.00	0.80	1.00	0.80
46	1.00	0.0	0.0	0.0	0.0	-1.00	0.0	0.0	0.30	1.00	1.00	0.80	1.00	0.80
47	1.00	0.0	0.0	0.0	0.0	1.00	0.0	0.0	-0.30	1.00	1.00	0.80	1.00	0.80
48	1.00	0.0	0.0	0.0	0.0	1.00	0.0	0.0	0.30	1.00	1.00	0.80	1.00	0.80
49	1.00	0.0	0.0	0.0	0.0	0.0	-1.00	-0.30	0.0	1.00	1.00	0.80	1.00	0.80
50	1.00	0.0	0.0	0.0	0.0	0.0	-1.00	0.30	0.0	1.00	1.00	0.80	1.00	0.80
51	1.00	0.0	0.0	0.0	0.0	0.0	1.00	-0.30	0.0	1.00	1.00	0.80	1.00	0.80
52	1.00	0.0	0.0	0.0	0.0	0.0	1.00	0.30	0.0	1.00	1.00	0.80	1.00	0.80
53	1.00	0.0	0.0	0.0	0.0	0.0	-1.00	0.0	-0.30	1.00	1.00	0.80	1.00	0.80
54	1.00	0.0	0.0	0.0	0.0	0.0	-1.00	0.0	0.30	1.00	1.00	0.80	1.00	0.80
55	1.00	0.0	0.0	0.0	0.0	0.0	1.00	0.0	-0.30	1.00	1.00	0.80	1.00	0.80
56	1.00	0.0	0.0	0.0	0.0	0.0	1.00	0.0	0.30	1.00	1.00	0.80	1.00	0.80
57	1.00	0.0	0.0	0.0	0.0	-0.30	0.0	-1.00	0.0	1.00	1.00	0.80	1.00	0.80
58	1.00	0.0	0.0	0.0	0.0	-0.30	0.0	1.00	0.0	1.00	1.00	0.80	1.00	0.80
59	1.00	0.0	0.0	0.0	0.0	0.30	0.0	-1.00	0.0	1.00	1.00	0.80	1.00	0.80
60	1.00	0.0	0.0	0.0	0.0	0.30	0.0	1.00	0.0	1.00	1.00	0.80	1.00	0.80
61	1.00	0.0	0.0	0.0	0.0	0.0	-0.30	-1.00	0.0	1.00	1.00	0.80	1.00	0.80
62	1.00	0.0	0.0	0.0	0.0	0.0	-0.30	1.00	0.0	1.00	1.00	0.80	1.00	0.80
63	1.00	0.0	0.0	0.0	0.0	0.0	0.30	-1.00	0.0	1.00	1.00	0.80	1.00	0.80
64	1.00	0.0	0.0	0.0	0.0	0.0	0.30	1.00	0.0	1.00	1.00	0.80	1.00	0.80
65	1.00	0.0	0.0	0.0	0.0	-0.30	0.0	0.0	-1.00	1.00	1.00	0.80	1.00	0.80
66	1.00	0.0	0.0	0.0	0.0	-0.30	0.0	0.0	1.00	1.00	1.00	0.80	1.00	0.80
67	1.00	0.0	0.0	0.0	0.0	0.30	0.0	0.0	-1.00	1.00	1.00	0.80	1.00	0.80
68	1.00	0.0	0.0	0.0	0.0	0.30	0.0	0.0	1.00	1.00	1.00	0.80	1.00	0.80
69	1.00	0.0	0.0	0.0	0.0	0.0	-0.30	0.0	-1.00	1.00	1.00	0.80	1.00	0.80
70	1.00	0.0	0.0	0.0	0.0	0.0	-0.30	0.0	1.00	1.00	1.00	0.80	1.00	0.80
71	1.00	0.0	0.0	0.0	0.0	0.0	0.30	0.0	-1.00	1.00	1.00	0.80	1.00	0.80
72	1.00	0.0	0.0	0.0	0.0	0.0	0.30	0.0	1.00	1.00	1.00	0.80	1.00	0.80
73	1.00	0.0	0.0	0.0	0.0	0.0	0.0	0.0	0.0	1.00	1.00	0.0	1.00	0.0
74	1.00	0.0	0.0	0.0	0.0	0.0	0.0	0.0	0.0	1.00	1.00	0.0	1.00	1.00
75	1.00	0.0	0.0	0.0	0.0	0.0	0.0	0.0	0.0	1.00	1.00	1.00	1.00	0.0
76	1.00	0.0	0.0	0.0	0.0	0.0	0.0	0.0	0.0	1.00	1.00	1.00	1.00	1.00

ANALISI STRUTTURALI CONDOTTE

Per l'individuazione delle sollecitazioni agenti sulla struttura per effetto dei carichi applicati si sono eseguite analisi per soli carichi verticali e un'analisi dinamica non lineare per determinare gli effetti sulla struttura indotti dall'azione sismica.

VERIFICHE AGLI STATI LIMITE

Le verifiche sono state eseguite secondo la progettazione agli stati limite, conformemente a quanto riportato nella normativa vigente.

VERIFICHE AGLI STATI LIMITE ULTIMI

Nel capitolo relativo alla progettazione degli elementi strutturali agli SLU, nella relazione di calcolo strutturale, vengono indicate, con riferimento alla normativa adottata, le modalità ed i criteri seguiti per valutare la sicurezza della struttura nei confronti delle possibili situazioni di crisi ed i risultati delle valutazioni svolte. In via generale, oltre alle verifiche di resistenza e di spostamento, devono essere prese in considerazione verifiche nei confronti dei fenomeni di instabilità, locale e globale, di fatica, di duttilità, di degrado.

VERIFICHE AGLI STATI LIMITE DI ESERCIZIO

Nel capitolo relativo alla progettazione degli elementi strutturali agli SLU, nella relazione di calcolo strutturale, vengono indicate, con riferimento alla normativa adottata, le modalità seguite per valutare l'affidabilità della struttura nei confronti delle possibili situazioni di perdita di funzionalità (per eccessive deformazioni, fessurazioni, vibrazioni, etc.) ed i risultati delle valutazioni svolte.

INDICAZIONI GEOTECNICHE

DATI GEOTECNICI

Le caratteristiche meccaniche del terreno sono state definite con l'ausilio dell'allegata relazione geologica e dalla prova geotecnica certificata. Per la redazione della relazione Geotecnica, ci si è avvalso della relazione geologica, allegata in duplice copia e redatta dal dott. D'Onofrio Giuseppe, iscritto all'Ordine Professionale dei Geologi della Regione Campania.

Le verifiche e le tensioni trasferite al terreno sono riportate nell'allegata relazione geotecnica e sulle fondazioni, in cui si riscontra la soddisfacente verifica della struttura fondale.

ARCHIVIO STRATIGRAFIE

- **Indice/Descrizione: 001/Boscoreale – zona Passanti – Manufatto di derivazione “1” (Nodo 5d)**

Numero strati: 2

Profondità falda: assente

Strato n.	Quota di riferimento	Spessore	Indice / Descrizione terreno	Attrito Neg.
1	da 0,0 a -550,0 cm	550,0 cm	001 / Strato 1-2	Assente
2	da -550,0 a -1500,0 cm	950,0 cm	002 / Strato 3	Assente

- **Indice/Descrizione: 001/Boscoreale – zona Passanti – Manufatto di derivazione “2” (Nodo 28)**

Numero strati: 2

Profondità falda: assente

Strato n.	Quota di riferimento	Spessore	Indice / Descrizione terreno	Attrito Neg.
1	da 0,0 a -500,0 cm	500,0 cm	001 / Strato 1-2	Assente
2	da -500,0 a -1500,0 cm	1000,0 cm	002 / Strato 3	Assente

- **Indice/Descrizione: 001/Boscoreale – zona Passanti – Manufatto di derivazione al Nodo 26**

Numero strati: 2

Profondità falda: assente

Strato n.	Quota di riferimento	Spessore	Indice / Descrizione terreno	Attrito Neg.
1	da 0,0 a -560,0 cm	560,0 cm	001 / Strato 1-2	Assente
2	da -560,0 a -1500,0 cm	940,0 cm	002 / Strato 3	Assente

- **Indice/Descrizione: 001/Boscoreale – zona Passanti – Manufatto di derivazione al Nodo 27**

Numero strati: 2

Profondità falda: assente

Strato n.	Quota di riferimento	Spessore	Indice / Descrizione terreno	Attrito Neg.
1	da 0,0 a -600,0 cm	600,0 cm	001 / Strato 1-2	Assente
2	da -600,0 a -1500,0 cm	900,0 cm	002 / Strato 3	Assente

ARCHIVIO TERRENI

- **Indice/Descrizione: 001/Boscoreale – zona Passanti – Manufatto di derivazione “1” (Nodo 5d)**

Indice / Descrizione terreno: **001 / Strato 1-2**

Comportamento del terreno: condizione drenata

Peso Spec.	P. Spec. Sat.	Angolo Res.	Coesione	Mod.Elast.	Mod.Edom.	Dens.Rel.	Poisson	C. Ades.
daN/cmc	daN/cmc	Gradi°	daN/cm ²	daN/cm ²	daN/cm ²	%	%	
1,450 E-3	1,800 E-3	24,000	0,000	19,575	35,000	20,0	0,372	0,00

Indice / Descrizione terreno: **002 / Strato 3**

Comportamento del terreno: condizione drenata

Peso Spec.	P. Spec. Sat.	Angolo Res.	Coesione	Mod.Elast.	Mod.Edom.	Dens.Rel.	Poisson	C. Ades.
daN/cm ²	daN/cm ²	Gradi°	daN/cm ²	daN/cm ²	daN/cm ²	%	%	
1,650 E-3	1,800 E-3	28,000	0,000	69,433	110,000	20,0	0,347	0,00

• **Indice/Descrizione: 001/Boscoreale – zona Passanti – Manufatto di derivazione “2” (Nodo 28)**

Indice / Descrizione terreno: **001 / Strato 1-2**

Comportamento del terreno: condizione drenata

Peso Spec.	P. Spec. Sat.	Angolo Res.	Coesione	Mod.Elast.	Mod.Edom.	Dens.Rel.	Poisson	C. Ades.
daN/cm ²	daN/cm ²	Gradi°	daN/cm ²	daN/cm ²	daN/cm ²	%	%	
1,450 E-3	1,800 E-3	24,000	0,000	19,575	37.5.000	20,0	0,372	0,00

Indice / Descrizione terreno: **002 / Strato 3**

Comportamento del terreno: condizione drenata

Peso Spec.	P. Spec. Sat.	Angolo Res.	Coesione	Mod.Elast.	Mod.Edom.	Dens.Rel.	Poisson	C. Ades.
daN/cm ²	daN/cm ²	Gradi°	daN/cm ²	daN/cm ²	daN/cm ²	%	%	
1,650 E-3	1,800 E-3	28,000	0,000	69,433	110,000	20,0	0,347	0,00

• **Indice/Descrizione: 001/Boscoreale – zona Passanti – Manufatto di derivazione al nodo 26**

Indice / Descrizione terreno: **001 / Strato 1-2**

Comportamento del terreno: condizione drenata

Peso Spec.	P. Spec. Sat.	Angolo Res.	Coesione	Mod.Elast.	Mod.Edom.	Dens.Rel.	Poisson	C. Ades.
daN/cm ²	daN/cm ²	Gradi°	daN/cm ²	daN/cm ²	daN/cm ²	%	%	
1,450 E-3	1,800 E-3	24,000	0,000	19,575	35,000	20,0	0,372	0,00

Indice / Descrizione terreno: **002 / Strato 3**

Comportamento del terreno: condizione drenata

Peso Spec.	P. Spec. Sat.	Angolo Res.	Coesione	Mod.Elast.	Mod.Edom.	Dens.Rel.	Poisson	C. Ades.
daN/cm ²	daN/cm ²	Gradi°	daN/cm ²	daN/cm ²	daN/cm ²	%	%	
1,650 E-3	1,800 E-3	28,000	0,000	69,433	110,000	20,0	0,347	0,00

• **Indice/Descrizione: 001/Boscoreale – zona Passanti – Manufatto di derivazione al nodo 27**

Indice / Descrizione terreno: **001 / Strato 1-2**

Comportamento del terreno: condizione drenata

Peso Spec.	P. Spec. Sat.	Angolo Res.	Coesione	Mod.Elast.	Mod.Edom.	Dens.Rel.	Poisson	C. Ades.
daN/cm ²	daN/cm ²	Gradi°	daN/cm ²	daN/cm ²	daN/cm ²	%	%	
1,450 E-3	1,800 E-3	24,000	0,000	19,575	37,500	20,0	0,372	0,00

Indice / Descrizione terreno: **002 / Strato 3**

Comportamento del terreno: condizione drenata

Peso Spec.	P. Spec. Sat.	Angolo Res.	Coesione	Mod.Elast.	Mod.Edom.	Dens.Rel.	Poisson	C. Ades.
daN/cm ²	daN/cm ²	Gradi°	daN/cm ²	daN/cm ²	daN/cm ²	%	%	
1,650 E-3	1,800 E-3	28,000	0,000	69,433	110,000	20,0	0,347	0,00

PRESTAZIONI ATTESE AL COLLAUDO

La struttura a collaudo dovrà essere conforme alle tolleranze dimensionali prescritte nella presente relazione, inoltre relativamente alle prestazioni attese esse dovranno essere quelle di cui al § 9 del D.M. 17.01.2018.

Ai fini della verifica delle prestazioni il collaudatore farà riferimento ai valori di tensioni, deformazioni e spostamenti desumibili dall'allegato fascicolo dei calcoli statici per il valore delle azioni pari a quelle di esercizio.

VALUTAZIONE DEI RISULTATI E GIUDIZIO MOTIVATO SULLA LORO ACCETTABILITA'

Il software utilizzato permette di modellare analiticamente il comportamento fisico della struttura utilizzando la libreria disponibile di elementi finiti. Le funzioni di visualizzazione ed interrogazione sul modello permettono di controllare sia la coerenza geometrica che le azioni applicate rispetto alla realtà fisica. Inoltre la visualizzazione ed interrogazione dei risultati ottenuti dall'analisi quali sollecitazioni, tensioni, deformazioni, spostamenti, hanno permesso un immediato controllo con i risultati ottenuti mediante schemi semplificati di cui è nota la soluzione in forma chiusa nell'ambito della Scienza delle Costruzioni. Si è verificato che tutte le funzioni di controllo ed autodiagnostica del software abbiano dato esito positivo.

CONCLUSIONI DELLE STRUTTURE

Il calcolo è stato condotto con i metodi dettati dalla Tecnica delle Costruzioni, basati sull'ipotesi di elasticità lineare dei materiali; le verifiche sono state condotte utilizzando il “Metodo degli Stati Limite Ultimi” e la determinazione delle sollecitazioni è stata effettuata tramite un opportuno modello agli elementi finiti risolto con l'ausilio di un calcolatore elettronico.

Inoltre si attesta di aver osservato alle norme di seguito riportate:

☞ **Legge nr. 1086 del 05/11/1971.** Norme per la disciplina delle opere in conglomerato cementizio, normale e precompresso ed a struttura metallica.

☞ **Legge nr. 64 del 02/02/1974.** Provvedimenti per le costruzioni con particolari prescrizioni per le zone sismiche.

☞ **D.M. LL.PP. del 11/03/1988.** Norme tecniche riguardanti le indagini sui terreni e sulle rocce, la stabilità dei pendii naturali e delle scarpate, i criteri generali e le prescrizioni per la progettazione, l'esecuzione e il collaudo delle opere di sostegno delle terre e delle opere di fondazione.

☞ **D.M. 17 Gennaio 2018** Norme Tecniche per le Costruzioni

☞ **Circolare 02/02/2009 n. 617/C.S.LL.PP.** Istruzioni per l'applicazione delle “Nuove Norme Tecniche per le Costruzioni”.

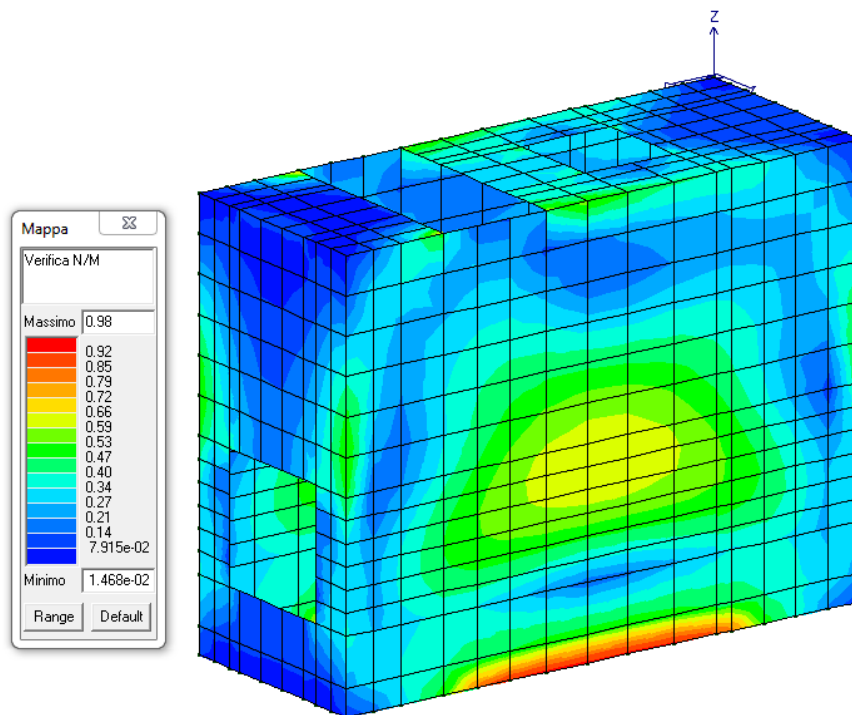
Si precisa altresì che il tutto è stato redatto nel pieno rispetto di quanto prescritto dal CNR 10024/86 –

Analisi di strutture mediante elaboratore.

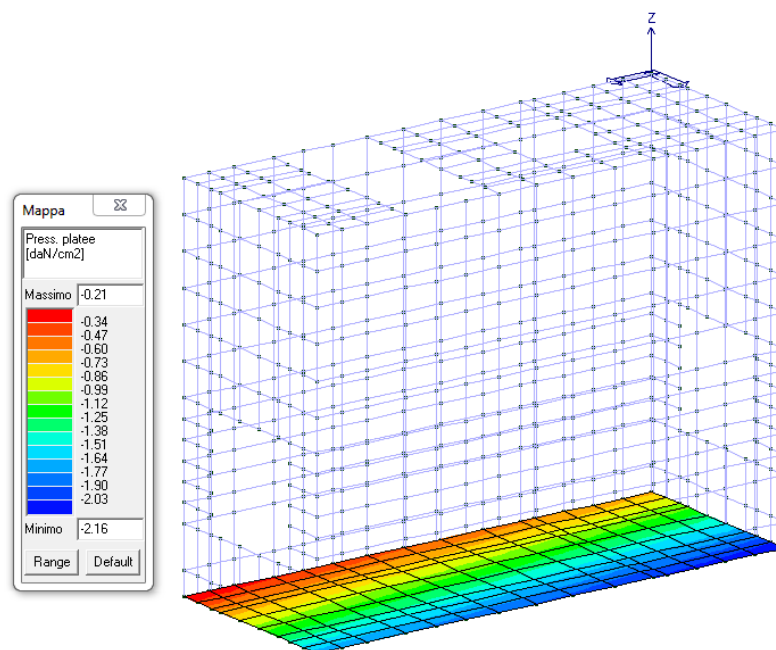
SINTESI GRAFICA DEI RISULTATI OTTENUTI

Azioni su elementi D3 – Manufatto di derivazione tipo: "1" (Nodo 5d)

- Verifica N/M



- Pressioni allo SLU - Platea



Il Progettista strutturale